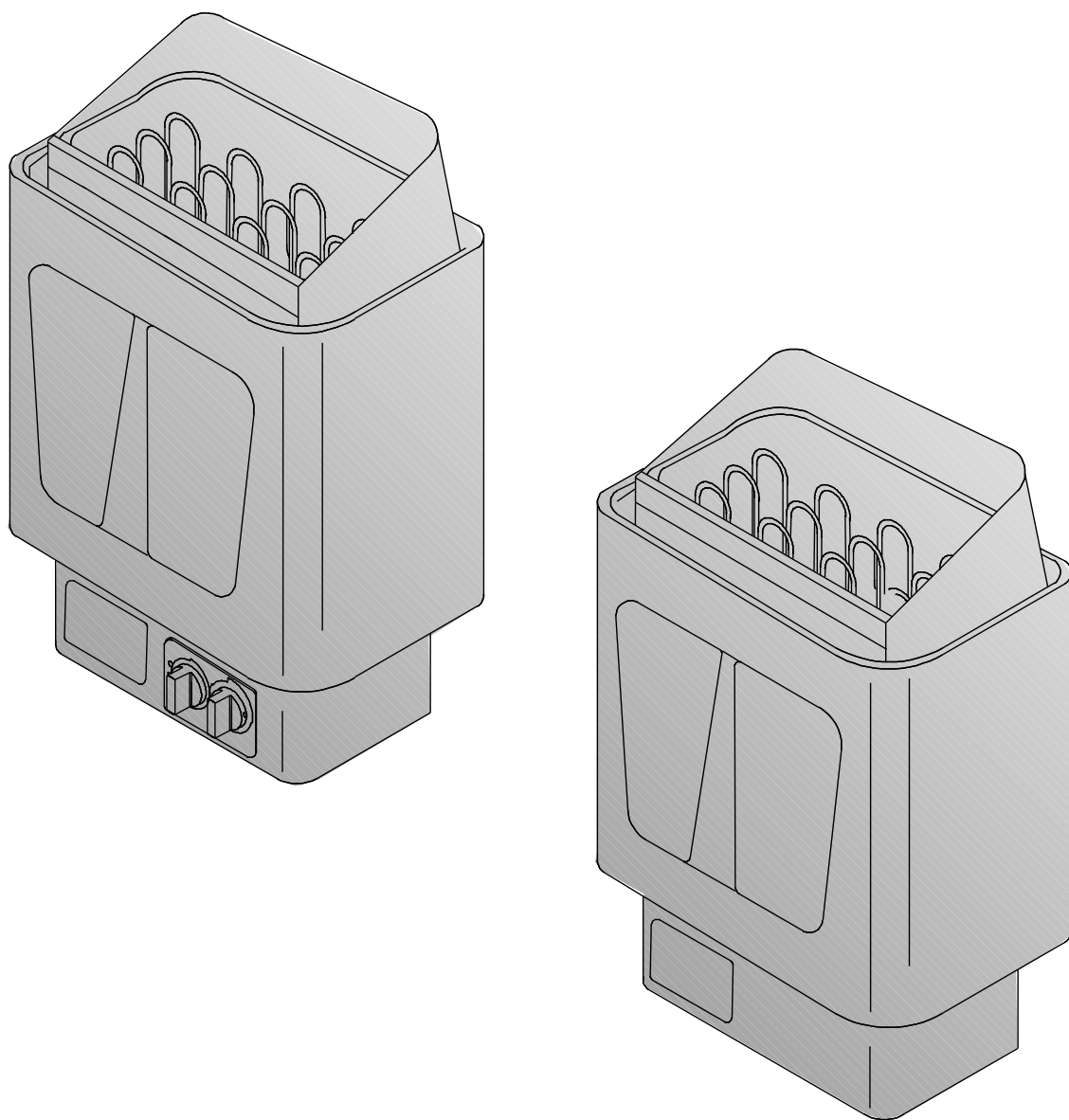


# KIP45, KIP60, KIP80, KIP45E, KIP60E, KIP80E, KIP90E

**DA** Monterings- og brugsanvisning for  
elektrisk saunaovn



Denne saunaovn er beregnet til brug i en familiesauna. Når saunaovnen er installeret, overdrages denne monterings- og brugsanvisning til saunaens ejer, eller til den person, der er ansvarlig for vedligeholdelse af saunaen.

**For saunaovn og styreapparater til familiebrug er garantiperioden to (2) år. For saunaovn og styreapparater til fællesbrug er garantiperioden et (1) år.**

### Montering på væggen

Ved monteringen skal de i tabel 1 og i figurene angivne vejledninger nøje overholdes. Monteringen foretages med de til saunaovnen medfølgende skruer.

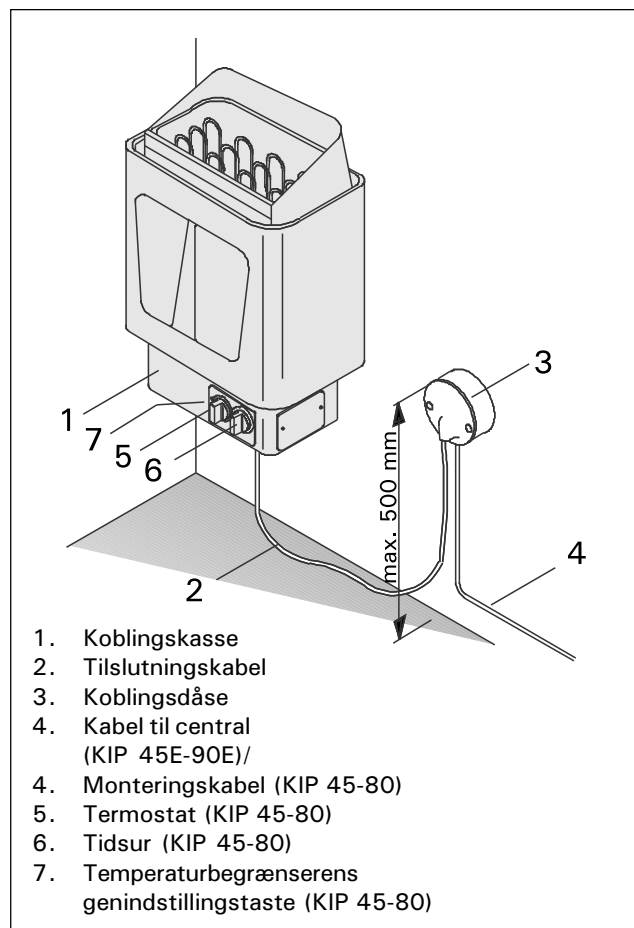
**BEMÆRK. Forstærk væggen bag panelet med et ekstra bræt, inden saunaovnen monteres på væggen.**

**BEMÆRK. Saunaovnen skal monteres således, at styreapparaterne er synlige på saunaovnens frie side, og at brugsfunktionerne nemt kan udføres.**

- Saunaovnen kan monteres i en niche, der minimum er 1900 mm høj. Se fig. 2.

- I saunaen må kun monteres én elektrisk saunaovn.

**BEMÆRK. Beskyttelse af vægge og loft med letbeskyttelse, som placeres direkte på væggen eller loftsoverfladen, kan forårsage en farlig temperaturstigning i væg og loft.**



Figur 1. Tilslutning og dele af ovnen

### Sikkerhedsgelænder

Hvis der rundt om saunaovnen monteres et sikkerhedsgelænder, skal de i fig. 3 angivne vejledninger nøje overholdes.

### Saunaovnens styreapparater

Saunaovnmødeljerne KIP45, KIP60 og KIP80 er udstyret med tidsur og termostat, der er placeret i saunaovnens nederste del.

Saunaovnmødeljerne KIP45E–KIP90E skal have en separat styrecentral, der skal installeres i et tørt rum uden for saunarummet.

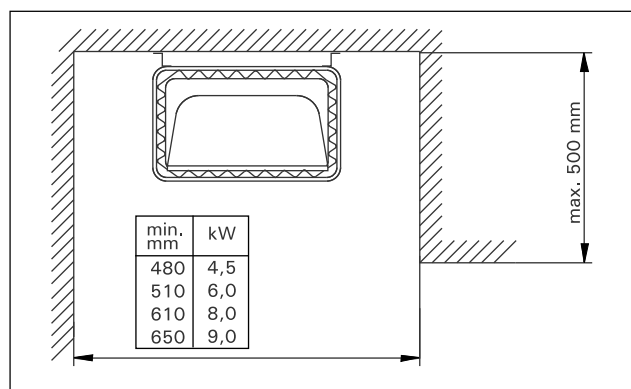
Inden saunaovnen tilsluttes, skal man altid kontrollere, at der ikke ligger noget oven på eller i umiddelbar nærhed af saunaovnen.

### Flytning af termostat og tidsur

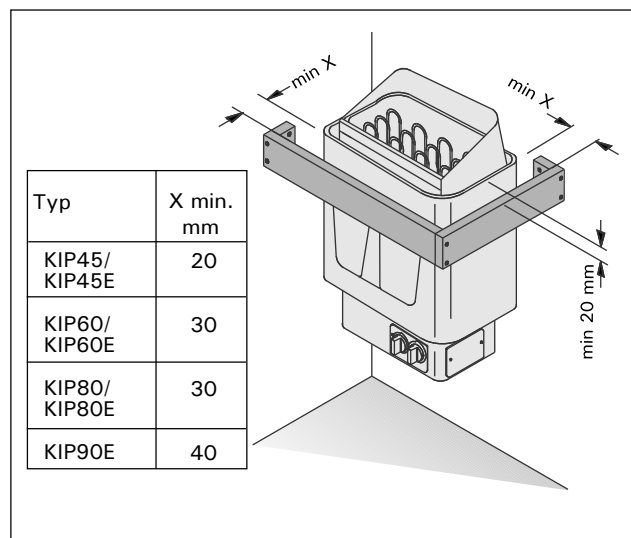
(KIP45, KIP60, KIP80)

Normalt er tidsur og termostat placeret på saunaovnens forsiden (fig. 1), men hvis man ønsker det, kan de flyttes til saunaovnens enten venstre eller højre ende. Flytningen må kun udføres af en autoriseret faglært elektriker.

1. Vend saunaovnen i vejret og løsgør bundpladen.
2. Løsgør tidsurets (1) og termostatens (2) håndtag ved at trække udad.
3. Løsgør tidsurets og termostatens monteringsplades fastgørelsesskruer, 2 stk.
4. Løsgør dækpladen fra den side, du har valgt.



Figur 2. Montering i niche



Figur 3. Sikkerhedsgelænder

5. Placér monteringspladen på den side af saunaovnen, som du har valgt, og fastgør skruerne (det er ikke nødvendigt at løsgøre termostat og tidsur fra monteringspladen).
6. Skub håndtagene på plads.
7. Fastgør dækpladen på koblingsdåsens forside.
8. Kontroller tidsurets og termostatens ledningsføring samt alle luftafstande.
9. Fastgør bundpladen.

### Tilslutning til elnettet

**BEMÆRK.** Kabler med PVC-isolation tåler ikke varme og må derfor ikke bruges som tilslutningskabel til en saunaovn.

Tilslutning af saunaovnen til elnettet må kun udføres af en autoriseret faglært elektriker efter gældende bestemmelser. Saunaovnen tilsluttes halv-stationært ved anvendelse af gummikabel HO7RN-F eller tilsvarende som tilslutningskabel. I saunaovnens nederste del er der en fastindbygget styrecentral (KIP45-KIP80).

Styrecentralen er foruden en netkontakt udstyret med ekstra kontakter, der gør følgende ekstrakoblinger mulige:

Eloppvarmnings låsning sammen med saunaovnen (se tilslutningsdiagram). Styrekablet til eloppvarmning føres direkte i saunaovnens koblingsdåse, og derfra med et gummikabel af samme tykkelse som tilslutningskablet videre til saunaovnens klemmerække.

KIP-E modellerne kræver en separat styrecentral C90, C150 (C150VKK).

### Montering af styrecentral (C90, C150) og føler (KIP45E–KIP90E)

Styrecentralen skal installeres i et tørt rum uden for saunarummet i ca. 170 cm højde. Med styrecentralen følger nærmere vejledninger om centralens fastgørelse til væggen.

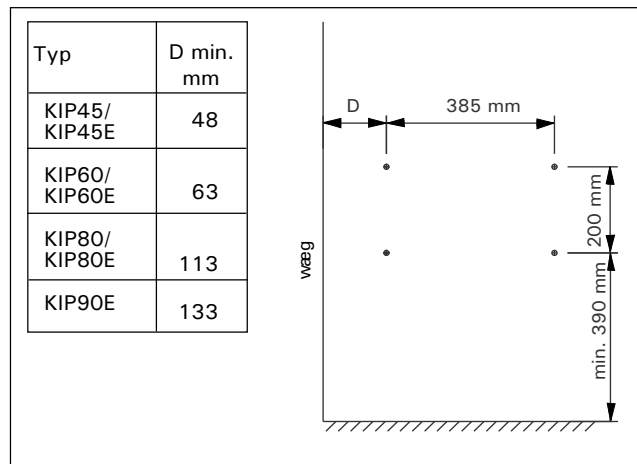
Temperatur-føleren monteres på saunaens væg oven over saunaovnen, i saunaovnens midterlinie i bredderetningen 100 mm under loftet. Se fig. 5.

### Elovnens isoleringsresistans

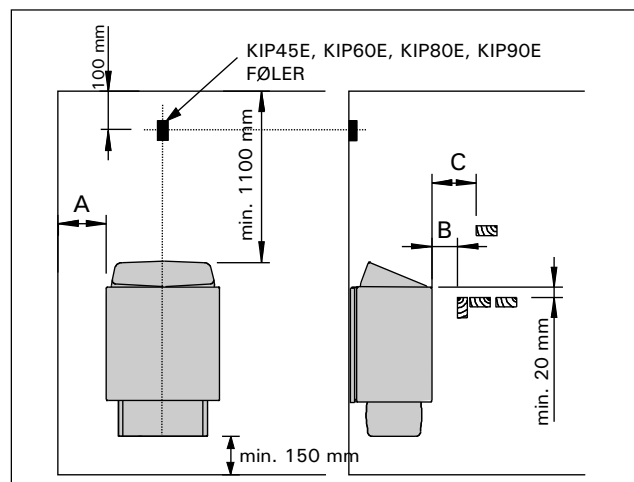
I slutkontrollen af elinstallationerne kan der ved måling af ovnens isoleringsresistans forekomme "lækage",

**Tabel 1.**

Ovn	Effekt kW	Saunarummet		Min. sikkerhedsafstande for ovnen						Tilslutningskabel/Sikring		
		Rumfang	Højde	A mm	B mm	C mm	Til loftet mm	Til gulvet mm	400V3N ~ mm <sup>2</sup>	Sikring A		
bredde 41 cm dybde 28 cm højde 60 cm vægt 16 kg sten max. 25 kg		min m <sup>3</sup>	max m <sup>3</sup>	min mm	**)	*)	KIP-E					
KIP45/KIP45E	4,5	3	6	1900	35	20	35	100	1100	150	5 x 1,5	3 x 10
KIP60/KIP60E	6,0	5	8	1900	50	30	50	120	1100	150	5 x 1,5	3 x 10
KIP80/KIP80E	8,0	7	12	1900	100	30	80	150	1100	150	5 x 2,5	3 x 16
KIP90E	9,0	8	14	1900	120	40	100	150	1100	150	5 x 2,5	3 x 16



**Figur 4.** Placering af saunaovnens monteringskruer

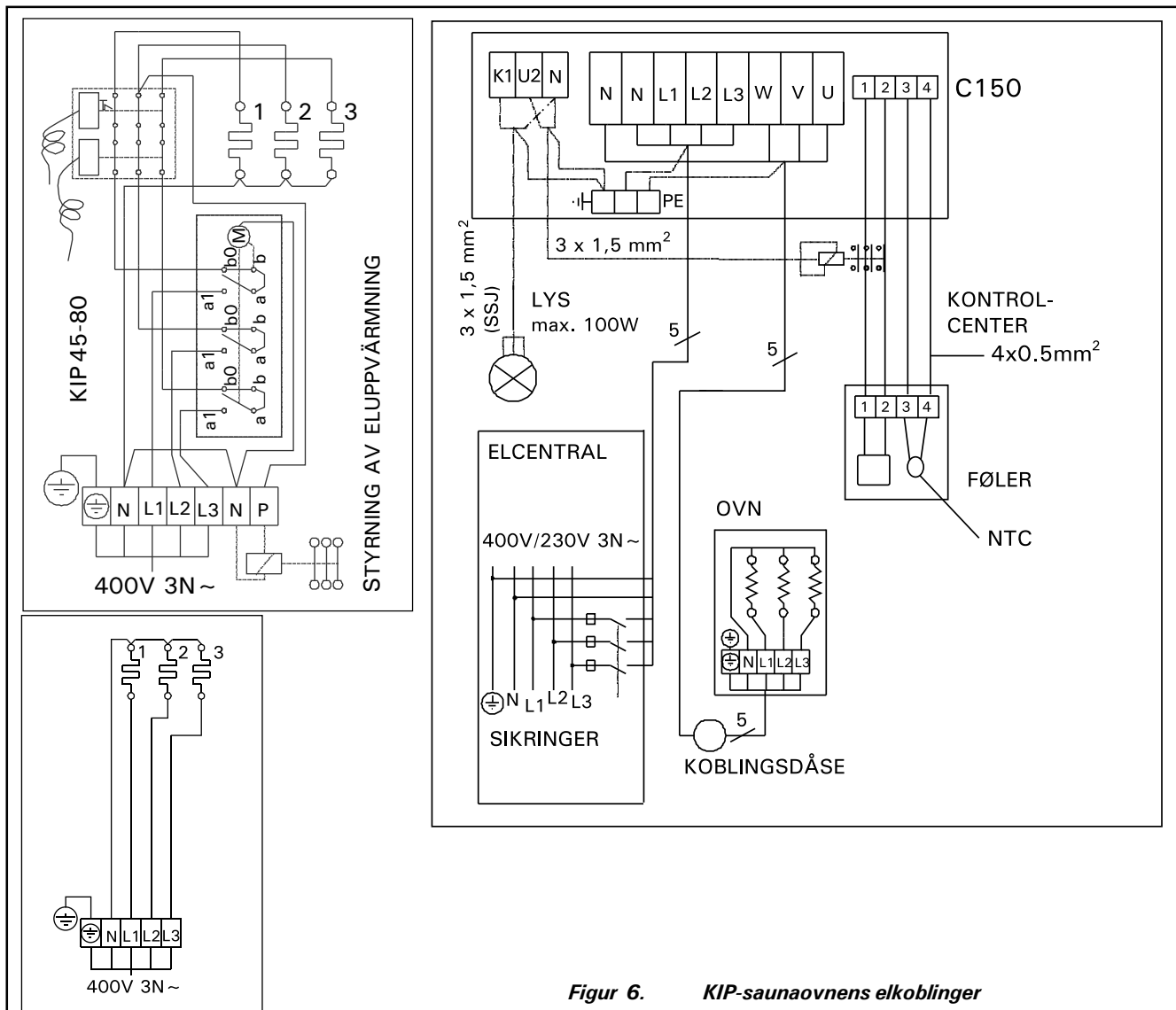


**Figur 5.** Sikkerhedsafstande og placering af termostatens føler

som skyldes at der er kommet fugtighed fra luften ind i opvarmningsmodstandenes isolermateriale (lagrings-transport). Fugtigheden får man til at forsvinde efter at have opvarmet ovnen et par gange.

\*) Fra forfladen til den øverste bænk

\*\* ) Fra sidefladen til væggen



Figur 6. KIP-saunaovnens elkoblinger

Elovnens strømtilførsel må ikke tilsluttes via fejlstrømskontakten!

### Stabling af ovnstenene

Saunaovnen fyldes med sten, der helst skal have en diameter på 4–8 cm. Som ovnsten bør kun anvendes massive sten, der er specielt velegnede til saunaer. **Der bør hverken anvendes lette, porøse keramiske "sten" eller bløde fedtsten i saunaovnen, da det kan bevirke, at modstandenes temperatur stiger alt for meget, hvorved de kan bryde sammen.**

Stenstøvet bør vaskes af før stenene lægges ind i ovnen. **Stenene stables på risten i ovnens stenrum mellem opvarmningselementerne (modstandene) således, at stenene hviler på hinanden. Deres vægt må ikke belaste modstandene.**

Der skal være god luftcirkulation i ovnen. Derfor må stenene ikke pakkes for tæt. De må heller ikke kiles fast mellem opvarmningselementerne, men de skal stables løst. Små sten bør slet ikke bruges.

Stenene skal dække opvarmningselementerne helt. Der skal dog ikke bygges nogen høj top på elementerne.

Stenene forvitrer i brugen og derfor skal de stables om mindst en gang om året, og noget oftere hvis ovnen bruges meget. Samtidig skal det stenaffald, der har lagt sig på bunden af ovnen, fjernes og de sten, der er gået i stykker, skal skiftes ud.

**Garantien dækker ikke eventuelle fejl, der er opstået**

på grund af brug af sten, som ikke er anbefalet af producenten. Garantien dækker heller ikke for eventuelle fejl, som er forårsaget af smuldrede sten eller af sten, der er for små, og som blokerer varmeventilatoren.

Inde i eller tæt på stenrummet må der ikke placeres genstande eller anordninger, der kan ændre mængden eller retningen af luften, der passerer igennem saunaovnen. **Dette kan få temperaturen i modstandene til at blive for høj, hvilket kan få vægbeklædningen til at bryde i brand!**

### Vandets kvalitet

**Det vand, som kastes på ovnstenene, skal opfylde de samme kvalitetskrav som vand til husholdningsbrug.** Følgende faktorer har væsentlig indflydelse på vandkvaliteten:

- humusindholdet (farve, smag, bundfald); under 12 mg/l anbefales.
- jernindholdet (farve, lugt, smag, bundfald); under 0,2 mg/l anbefales.
- hårdheden; de vigtigste stoffer er mangan (Mn) og kalcium (Ca) dvs. kalk; for mangan anbefales under 0,05 mg/l og for kalcium under 100 mg/l.

Kalkholdigt vand danner et hvidt klisteragtigt lag på ovnstenene og metaloverflader. Når stenene forkalkes, forringes deres saunaegenskaber.

Jernholdigt vand danner et korrosionsfremkaldende

rustlag på ovnens overflade og modstandene.

Havvand samt humus- og klorholdigt vand må ikke bruges.

**Man kan tilsætte parfumer i vandet, men kun parfumer, som er beregnet til saunabrug. Følg brugsanvisningen på pakken.**

### Anvendelse (KIP45-KIP80)

Regulering af temperatur: Temperaturen reguleres ved, at man med håndtaget vælger den ønskede temperatur i saunaen. Saunaen opvarmes til den ønskede temperatur på ca. en time afhængigt af saunaens størrelse, opbygning og varmeisolering. Termostaten sørger for, at saunaens temperatur forbliver på den indstillede værdi.

**Saunaovnens termostat beskytter også modstandene mod overophedning. Hvis stenrummet fyldes for tæt med sten, hæmmes luftcirkulationen i saunaovnen, og opvarmningen af saunaen forsinkes, når termostaten afbryder strømmen til de overophedede modstande.**

**Begrænsning af temperaturen:** Hvis saunaens trædele i en fejlsituation opvarmes til så høj en temperatur, at der opstår fare, afbryder temperaturbegrænseren fuldstændigt saunaovnens effekt. Når temperaturen er faldet til det normale, kan strømmen igen tilkobles, ved at man trykker på temperaturbegrænsers genindstillingstaste, der er placeret ved siden af saunaovnens termostathåndtag. Inden man gør dette, skal man dog have fundet årsagen til fejlen. Se fig. 1.

### Tidsur (KIP45-KIP80)

8+4 h-tidsuret, der fungerer som saunaovnens hovedstrømafbryder, afbryder automatisk strømmen til saunaovnen, efter at den ønskede tid er gået. Med forudindstillingsuret kan man som forudindstillingstid vælge fra 1–8 timer, og funktionstiden er altid max. 4 timer. Forudindstillingsfunktionen kan man bruge, hvis man ønsker, at saunaovnen skal opvarme efter et bestemt tidsinterval.

**Eksempel 1.** Jensen skal ud på en skovtur og derefter vil han tage et saunabad. Han regner med at være hjemme om 5 timer. Så skal han dreje tidsuret med uret forbi området 0–4 til nummer 4 i området 1–8. Uret begynder at gå og når der er gået 4 timer kobles strømmen på og ovnen begynder at blive varm. Saunaens opvarmningstid er ca. 1 time, dvs. saunaen er færdig når Jensen kommer hjem fra skovturen. Når tidsuret har flyttet sig fra forudindstillingsområdet til funktionsområdet, er saunaovnen altid kun tændt i max. 4 timer, hvorefter strømmen automatisk afbrydes. Hvis man ønsker at stoppe badningen tidligere, drejes tidsuret tilbage til punkt 0.

**Eksempel 2.** Hvis man ønsker at gå i sauna straks, og ikke ønsker at anvende forudindstillingen, drejes tidsuret på funktionsområdet til det ønskede punkt mellem 1–4, hvorved strømmen straks tilkobles til saunaovnen, og saunaovnen begynder at opvarme.

**BEMÆRK! Hvis saunaovnen efter brug af saunaen efterlades tændt for at tørre saunaen, skal man sikre sig, at tidsuret efter den fastsatte tid har afbrudt strømmen til saunaovnen.**

### Funktionsfejl

Hvis saunaovnen ikke bliver varm, kontrolleres følgende:

- om strømmen er tilsluttet

- om termostaten er indstillet på en temperatur, som er højere end saunaens temperatur
- om ovnens sikringer i elkabet er hele
- at temperaturbegrænseren ikke er udløst. I så fald kan uret høres, men modstandene bliver ikke varme (KIP)
- tidsuret er sat på det område, hvor ovnen opvarmes (0–4) (KIP)

### Saunaens isolation og vægmateriale

**I en sauna med elopvarmning skal overfladerne på alle massive vægge, som oplagrer meget varme (glasbygningssten, mursten, rapning osv.), isoleres tilstrækkeligt, hvis man vil have en rimeligt lav ovneffekt.**

Saunaens væg- og loftkonstruktion har en god varmeisolation, hvis:

- isoleringsuld er godt indsat og dens tykkelse er 100 mm (mindst 50 mm) også i indervæggene
- konstruktionen er fugtisoleret fx med aluminiumspapir, som er omhyggeligt sammenføjet med tape og anbragt med den skinnende side ind mod saunaen
- der er en ventilationsåbning på ca. 10 mm (anbefalet) mellem fugtisolationen og panelet
- væg- og loftbeklædningen er af let panel med en tykkelse på 12–16 mm
- der er en ventilationsåbning på nogle mm i den øverste kant af vægbeklædningen på grænsen mod loftpanelerne

For at prøve at opnå en rimelig ovneffekt kan det være begrundet at sænke loftet lidt (normal højde 2100–2300 mm, minimumssaunahøjde 1900 mm), hvorved saunaens rumfang bliver mindre og man måske kan vælge en mindre ovneffekt. Mellemrummene mellem bjælkerne isoleres (isolation mindst 100 mm) og beklædes på ovennævnte måde.

Eftersom varmen stiger opad anbefales en afstand mellem den øverste bænk og loftet på højst 1100–1200 mm.

**N.B.! Det skal udredes med brandmyndighederne, hvilke dele af brandmuren, der må isoleres. Røgkanaler der er i brug må ikke isoleres!**

**N.B.! Beskyttelse af vægge eller loft med letbeskyttelse, fx mineralplade, som monteres direkte i væggen eller på loftoverfladen, kan forårsage farlig temperaturstigning i væg- og loftsmaterialer.**

### Formørkning af saunaens vægge

Saunaens træmaterialer, som f.eks. paneler, bliver mørkere med tiden. En sådan formørkning fremskyndes af solens lys og saunaovnens varme. Hvis væggene er behandlet med panelbeskyttelsesmiddel, vil en formørkning af vægfladen oven over saunaovnen meget hurtigt kunne ses afhængigt af det anvendte beskyttelsesmiddel. Denne formørkning opstår som følge af, at beskyttelsesmidlet er mindre modstandsdygtigt over for varme end ubehandlet træ er, hvilket er konstateret ved praktiske prøver. Finkornet stenmateriale, der løsnes fra saunaovnens sten og stiger opad med luftstrømmene, kan også formørke vægfladen i nærheden af saunaovnen.

**Når man ved montering af saunaovnen overholder de af fabrikanten angivne og godkendte monteringsvejledninger, opvarmer saunaovnen ikke saunaens brandbare materialer til en temperatur, hvor der er fare for brand.** Den højst tilladte temperatur for saunaens væg- og loftsflader er + 140°C.

De med CE-mærkning forsynede saunaovne opfylder alle gældende bestemmelser for saunainstallationer. De behørig myndigheder overvåger, at bestemmelserne overholdes.

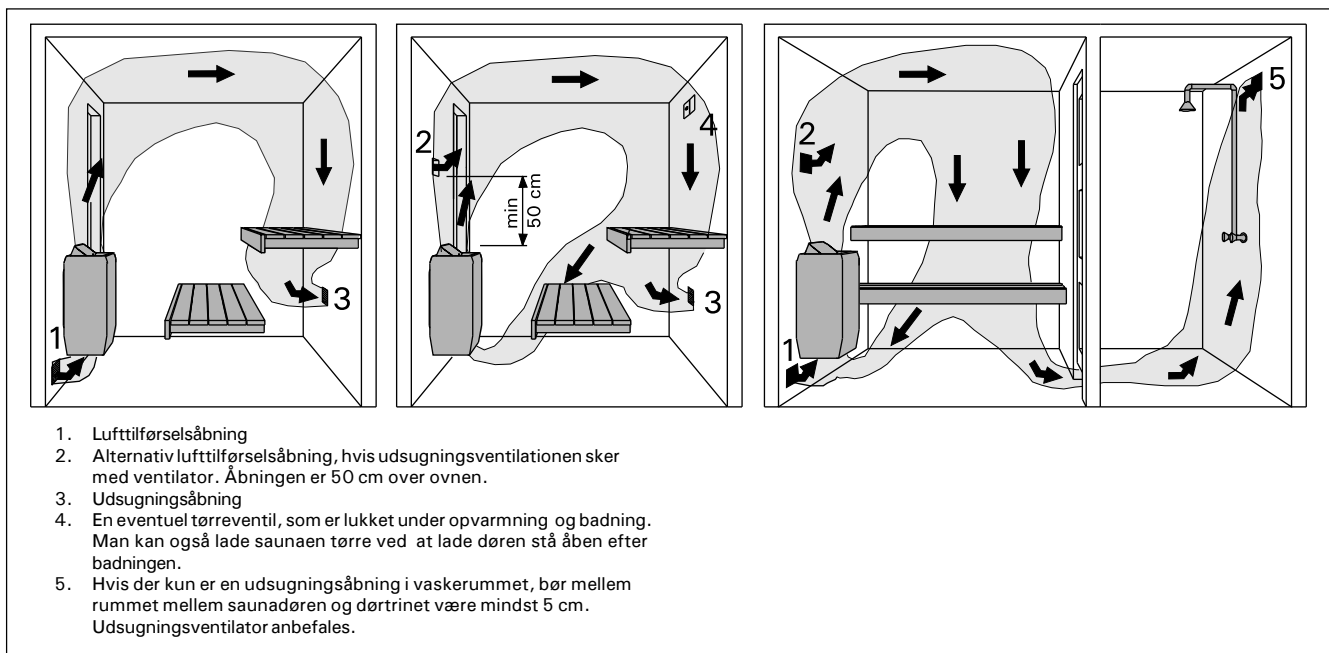
### Saunaens ventilation

En effektiv ventilation er meget vigtig for saunabadningen. Luften i saunaen bør udskiftes ca. seks gange i timen. For at opnå dette bør saunaens friskluftskanal føres ind direkte udefra, og den skal ifølge de nyeste undersøgelser helst placeres over saunaovnen. Kanalens diameter skal være ca. 5–10 cm afhængigt af saunaovens størrelse.

Udsugningsluften skal ledes fra saunaens nederste del direkte ind i røgkanalen, eller via den kanal, der begynder nede ved gulvet, ind i ventilen i saunaens overdel. Udsugningsluften kan også ledes ud under

døren (en åbning på ca. 5 cm under døren) til vaskerummet, hvor der er en udsugningsventil. Saunaens udsugningsluft bør tages så langt som muligt fra saunaovnen, men nær ved gulvet. Udsugningsåbningens tværsnitsareal skal være dobbelt så stort som friskluftkanalen.

I billedserien er der eksempler på ventilationsløsninger til saunarummet. Se fig. 7.



Figur 7. Saunaens ventilation



Harvia Oy  
PL 12  
40951 Muurame  
Finland  
[www.harvia.fi](http://www.harvia.fi)