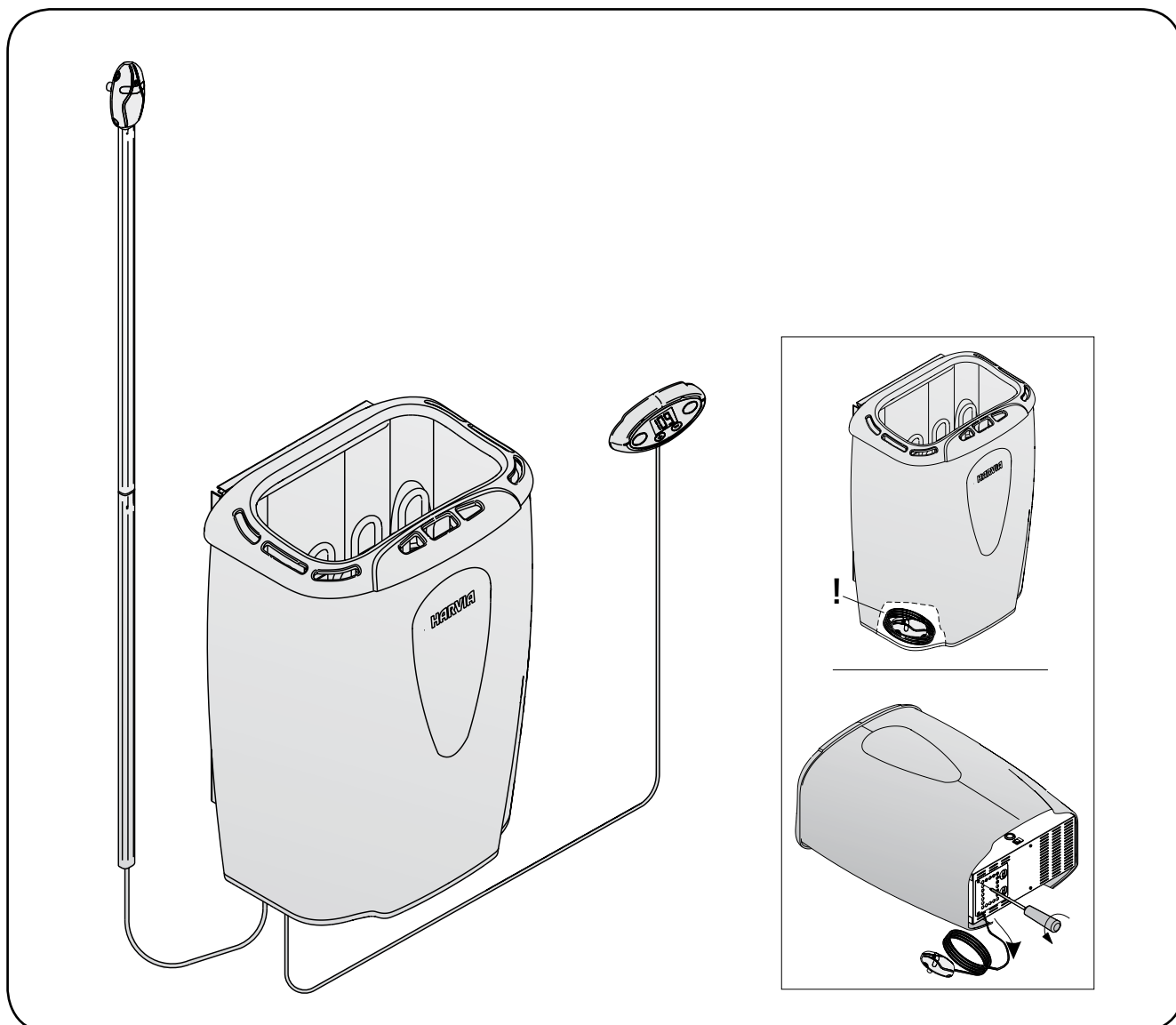


V45E, V60E, V80E

PL

Instrukcja instalacji i eksploatacji elektrycznego pieca do sauny



Niniejsza instrukcja instalacji i eksploatacji jest przeznaczona dla właścicieli sauny lub osób odpowiedzialnych za saunę, jak również dla elektryków odpowiedzialnych za podłączenie elektrycznego pieca. Po zakończeniu instalacji osoba odpowiedzialna powinna przekazać niniejszą instrukcję właścicielowi sauny lub osobie odpowiedzialnej za jej eksploatację. Przed rozpoczęciem eksploatacji pieca należy dokładnie zapoznać się z niniejszą instrukcją.

Piec służy do ogrzewania kabiny sauny do odpowiedniej temperatury kąpeli. Pieców nie wolno używać do żadnych innych celów. Piecyk do sauny oznaczony znakiem CE spełnia wszystkie przepisy dotyczące instalacji w saunach. Do odpowiednich władz należy kontrola, by przepisy te były stale przestrzegane.

Gratulujemy Państwu dobrego wyboru!

Gwarancja:

- Okres gwarancji na piece i urządzenia sterujące stosowane w saunach przeznaczonych do użytku w domach jednorodzinnych wynosi dwa (2) lata.
- Okres gwarancji na piece i urządzenia sterujące stosowane w saunach przeznaczonych do użytku w mieszkaniach znajdujących się w domach wielorodzinnych wynosi jeden (1) rok.
- Gwarancja nie obejmuje usterek wynikłych z nie przestrzegania instrukcji montażu, użytkowania lub prac konserwacyjnych.
- Gwarancja nie obejmuje uszkodzeń powstałych na skutek użycia innych kamieni niż zalecane przez producenta pieca.

SPIS TREŚCI

1. EKSPLOATACJA PIECA	3
1.1. Układanie kamieni używanych w saunie.....	3
1.1.1. Konserwacja.....	3
1.2. Nagrzewanie sauny.....	3
1.3. Jednostki sterujące piecem.....	3
1.4. Polewanie wodą rozgrzanych kamieni.....	4
1.5. Wskazówki korzystania z sauny.....	6
1.6. Ostrzeżenia.....	6
1.7. Wyszukiwanie usterek.....	6
2. KABINA SAUNY	7
2.1. Konstrukcja kabiny sauny (rys. 4).....	7
2.1.1. Ciemnienie ścian sauny.....	7
2.2. Wentylacja kabiny sauny.....	8
2.3. Moc pieca.....	8
2.4. Higiena kabiny.....	8
3. INSTRUKCJA INSTALACJI	9
3.1. Czynności wstępne.....	9
3.1.1. Podłączanie kabla zasilającego do pieca.....	10
3.2. Mocowanie pieca na ścianie.....	10
3.3. Mocowanie pieca we wnęce.....	10
3.4. Zabezpieczająca osłona pieca.....	10
3.5. Podłączenie elektryczne.....	10
3.5.1. Instalacja czujnika temperatury.....	11
3.5.2. Instalacja panela sterującego.....	11
3.5.3. Rezystancja izolacji pieca elektrycznego.....	11
3.6. Restart bezpiecznika termicznego.....	12
4. CZĘŚCI ZAMIENNE	13
WYMIANA ELEMENTÓW GRZEJNYCH	14

1. EKSPLOATACJA PIECA

1.1. Układanie kamieni używanych w saunie

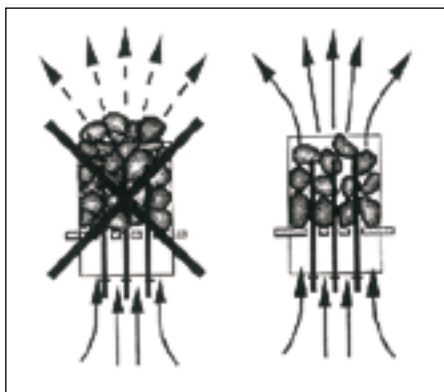
Odpowiednie ułożenie kamieni ma duży wpływ na funkcjonowanie pieca (rys. 1).

Ważne informacje o kamieniach sauny:

- Kamienie powinny mieć średnicę 5–10 cm.
- Używaj kamieni o nieregularnych kształtach przeznaczonych do pieców. Perydotyt, diabaz-oliwinowy i oliwin to odpowiednie materiały.
- **Nie używaj lekkich, porowatych „kamieni” ceramicznych ani miękkich steatytów. Podgrzane nie absorbują wystarczająco ciepła. Może to spowodować uszkodzenie grzałek.**
- Zmyj pył z kamieni przed włożeniem ich do pieca.

Podczas umieszczania kamieni:

- Nie wrzucaj kamieni do pieca.
- Nie blokuj kamieni pomiędzy grzałkami.
- Kamieni nie należy układać zbyt ciasno, należy pozostawić miejsce na przepływ powietrza przez piec.
- Układaj kamienie tak, aby podtrzymywały się wzajemnie, a ich ciężar nie przenosił się na grzałki.
- Nie układaj wysokiej sterty kamieni na piecu.
- Przedmioty lub urządzenia, które mogłyby zmienić przepływ powietrza przez piec, nie powinny być umieszczane w miejscu na kamienie lub w pobliżu pieca.



Rys. 1. Układanie kamieni w piecu

1.1.1. Konserwacja

Z powodu dużych wahań temperatury kamienie z czasem się rozpadają. Poprawiaj ułożenie kamieni przynajmniej raz w roku, lub częściej, jeśli sauna jest stale używana. Równocześnie usuń wszystkie fragmenty kamieni ze spodu pieca i zastąp rozpadające się kamienie nowymi. Dzięki temu zachowane zostaną optymalne parametry pieca, a ryzyko przegrzania zniknie.

1.2. Nagrzewanie sauny

Nowy piec, włączony po raz pierwszy, wraz z kamieniami wydziela charakterystyczny zapach. Aby go usunąć, trzeba dobrze przewietrzać pomieszczenie sauny.

Jeśli moc wyjściowa pieca jest dopasowana do kabiny, nagrzanie prawidłowo izolowanej sauny do wymaganej temperatury trwa około godziny (> 2.3). Kamienie używane w saunie osiągają wymaganą temperaturę kąpeli jednocześnie z całym pomieszczeniem sauny. Właściwa temperatura w pomieszczeniu sauny wynosi 60–80 °C.

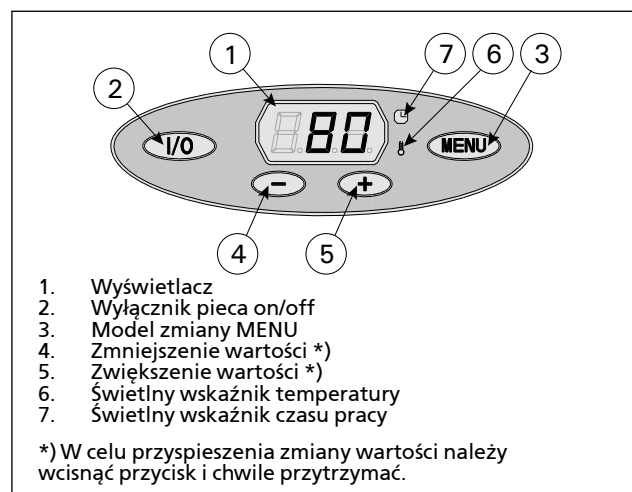
1.3. Jednostki sterujące piecem

Przed włączeniem pieca zawsze trzeba sprawdzić, czy na piecu lub w jego pobliżu nie znajdują się żadne przedmioty. > 1.6.

Modele pieców V45E, V60E oraz V80E wyposażone są w panel sterujący z wbudowaną elektroniczną jednostką sterującą. Pracę pieca kontroluje komputer oraz oddzielny czujnik temperatury.

Każda osoba korzystająca z sauny, za pomocą panela sterującego, może programować temperaturę oraz czas pracy pieca (patrz rysunek 2). Parametry te można zmieniać według własnych preferencji. Ponadto, za pomocą odpowiedniego przycisku na wyświetlaczu, możemy zaprogramować żądany czas zwłoki, po którym piec się włączy. Poniżej fabryczne ustawienia sterownika:

- temperatura ok. +80 °C
- czas pracy 4 godziny
- programowanie czasu włączenia pieca 0 godzin



Rys. 2. Panel sterujący

Włączanie (On) i wyłączenie (Off) pieca

W momencie kiedy do pieca podłączone jest zasilanie oraz włączony jest wyłącznik główny (patrz rysunek 7), piec jest gotowy do użycia (tryb standby). Przycisk I/O jest podświetlony.



Piec uruchamiamy wciskając przycisk I/O na panelu sterującym.

Ze względów bezpieczeństwa, w momencie wciśnięcia przycisku I/O pojawi się dźwięk informujący użytkownika o włączeniu pieca. W momencie startu pracy pieca na wyświetlaczu 6 razy pojawi się zaprogramowana ostatnio temperatura. Po upływie 5 sekund na wyświetlaczu pojawi się obecnie panująca temperatura w saunie.

Po osiągnięciu zaprogramowanej temperatury elementy grzejne automatycznie zostaną wyłączone. W celu utrzymywania temperatury na zaprogramowanym poziomie, jednostka regulująca zasilanie będzie w pewnych odstępach czasu włączać i wyłączać elementy grzejne. Moment kiedy elementy grzejne są włączone sygnalizuje ostatnia kropka dziesiątka na wyświetlaczu (jest wtedy podświetlona).

Piec wyłączy się w momencie kiedy wciśniemy przycisk I/O, skończy się czas pracy pieca lub wystąpi usterka.

1.4. Polewanie wodą rozgrzanych kamieni









Rozgrzane powietrze w saunie staje się suche. Dlatego nagrzane kamienie w saunie trzeba polewać wodą, aby zwiększyć wilgotność powietrza do pożądanego poziomu. Ciepło i para różnie działają na poszczególne

osoby – eksperymentując, znajdziesz odpowiednie dla siebie ustawienia.

UWAGA! Pojemność czerpaka wynosi 0,2 litra. Ilość wody jednorazowo wylewanej na kamienie nie powinna być większa od 0,2 l, ponieważ przy polaniu kamieni większą ilością wody tylko jej część wyparuje, a reszta w postaci wrzątku może rozprysnąć się na osoby korzystające z sauny. Nie wolno polewać kamieni wodą, gdy w pobliżu pieca znajdują się inne osoby, ponieważ rozgrzana para wodna może spowodować oparzenia.

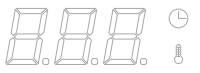





UWAGA! Woda, którą polewa się kamienie, powinna spełniać wymagania określone dla czystej wody gospodarczej (tabela 1). Dla zapachu można dodawać tylko specjalne aromaty do wody używanej w saunie. Aromaty należy stosować zgodnie z instrukcją podaną na ich opakowaniu.

PROSTE USTAWIENIA

	Tryb prosty (piec włączony) Wyświetlacz pokazuje obecnie panującą temperaturę w saunie.
	Aby przejść do dalszych ustawień wciśnij przycisk MENU.
	Temperatura panująca w saunie Wyświetlacz pokazuje zaprogramowaną temperaturę w saunie. Wartość pojawi się 6 razy. • Zmień ustawienia żądanej temperatury za pomocą przycisków - i +. Zakres wynosi 40-110 °C.
	Aby przejść do następnych ustawień wciśnij przycisk MENU.
	Pozostały czas pracy Do zmiany pożądanego czasu pracy pieca używamy przycisków - i +. Przykład: piec będzie włączony przez 3 godziny i 30 minut.
	Ustawianie programowania czasu (za jaki czas piec ma się wyłączyć) • Wciśnij przycisk + do momentu, aż zostanie przekroczony maksymalny czas pracy pieca. Wskaźnik świetlny zamruga 7 razy. • Ustaw pożądaną czas zwłoki przy pomocy przycisków - i +. Programowany czas możemy ustawić w odstępach co 10 minut do czasu 10 godzin oraz co 1 godzinie od 10 do 18 godzin. Przykład: piec włączy się za 10 minut.
	Aby wyjść wciśnij przycisk MENU.
	Tryb prosty (po upływie zaprogramowanego czasu pracy, piec sam się wyłączy) Zmniejszający się programowany czas włączenia pieca jest wyświetlany, aż do momentu kiedy osiągnie wartość zero. Po wyświetleniu wartości zero piec się włączy.

Rys. 3a. Konstrukcja ustawień menu

DODATKOWE USTAWIENIA

 Gotowość pieca (standby)	
	<p>Wyłącznikiem elektrycznym wyłącz zasilanie (patrz rysunek 7). Wciśnij i przytrzymaj przycisk MENU, następnie włącz ponownie zasilanie.</p>
	<p>Zaczekaj do monetu, aż na wyświetlaczu pojawi się numer wersji.</p> <ul style="list-style-type: none"> • Aby zmienić ustawienie maksymalnego czasu pracy pieca wciśnij + • Aby zmienić ustawienia odczytu czujnika temperatury wciśnij -
	<p>Maksymalny czas pracy</p> <p>Maksymalny czas pracy możemy zmieniać przy pomocy przycisków - i +. Odpowiedni zakres dla saun domowych 2-6 godz., dla saun publicznych 2-8 godz.</p> <div style="border: 1px solid black; padding: 5px; margin-top: 10px;"> <p>Przykład: piec wyłączy się po 4 godz. od momentu startu (pozostały czas pracy pieca może być zmieniony, patrz rysunek 3a.)</p> </div>
	<p>Regulacja odczytu czujnika</p> <p>Odczyt może być skorygowany do - 10 jednostek. Regulacja może nie przynieść efektu po jednym mierzeniu. Do właściwego pomiaru należy wykorzystać krzywą pomiarową.</p>
	<p>Wciśnij przycisk MENU. Piec przejdzie do stanu gotowości (stand-by).</p>

Rys. 3b. Konstrukcja ustawień menu

Właściwość wody	Efekt	Zalecenie
Nagromadzenie osadów organicznych	Kolor, smak, wytrącanie osadów	< 12 mg/l
Nagromadzenie związków żelaza	Kolor, zapach, smak, osad	< 0,2 mg/l
Twardość: najgroźniejszymi substancjami są mangan (Mn) oraz wapno, czyli związek wapnia (Ca)	Wytrącanie osadów	Mn: < 0,05 mg/l Ca: < 100 mg/l
Woda chlorowana	Zagrożenie zdrowia	Zakazana
Woda morską	Szybka korozja	Zakazana

Tabela 1. Wymagania dotyczące jakości wody

1.5. Wskazówki korzystania z sauny

- Zaczynamy od umycia się.
- W saunie przebywamy tak długo, jak długo czujemy się tam przyjemnie i komfortowo.
- W saunie rozluźniamy się i zapominamy o wszystkich trudnościach i kłopotach.
- Zgodnie z przyjętymi zwyczajami w saunie nie przeszkadzamy innym głośną rozmową itp.
- Nie polewamy kamieni nadmierną ilością wody, gdyż może to być nieprzyjemne dla innych osób korzystających z sauny i jest uważane za niegrzeczne.
- Ochładzamy skórę w miarę potrzeby. Będąc dobrego zdrowia możemy popływać, o ile w pobliżu sauny jest basen lub inne miejsce do kąpieli.
- Po wyjściu z sauny dokładnie spłukujemy całe ciało.
- Przed ubraniem się przez chwilę odpoczywamy, aby tętno powróciło nam do normy. Napij się napoju bezalkoholowego, by przywrócić równowagę płynów w organizmie.

1.6. Ostrzeżenia

- **Przebywanie w rozgrzanej saunie przez dłuższy czas powoduje wzrost temperatury ciała, co może być niebezpieczne dla zdrowia.**
- **Nie polewać kamieni nadmierną ilością wody. Powstająca para wodna ma temperaturę wrzenia!**
- **Nie pozwalaj dzieciom zbliżyć się do pieca.**
- **Dzieci, osób niepełnosprawnych i chorych nie wolno pozostawiać w saunie bez opieki.**
- **Zaleca się zasięgnięcie porady lekarskiej odnośnie ewentualnych ograniczeń w korzystaniu z sauny spowodowanych stanem zdrowia.**
- **W kwestii korzystania z sauny przez małe dzieci należy poradzić się lekarza pediatry.**
- **W saunie należy poruszać się bardzo ostrożnie, gdyż podest i podłoga mogą być śliskie.**
- **Nie wolno wchodzić do sauny po alkoholu, narkotykach lub zażyciu silnie działających leków.**
- **Nigdy nie śpij w gorącej saunie.**
- **Słone, morskie powietrze i wilgotny klimat może powodować korozję metalowych części pieca.**
- **Nie należy wieszać ubrań do wyschnięcia w saunie, gdyż może to grozić pożarem. Nadmierna wilgotność może także spowodować uszkodzenia podzespołów elektrycznych.**

1.7. Wyszukiwanie usterek

Uwaga! Wszystkie naprawy powinny być wykonywane przez wykwalifikowany personel.

ER1

- Awaria układu pomiarowego czujnika temperatury. Sprawdź podłączenia czerwonego i żółtego przewodu (patrz rys. 11).

ER2

- Zwarcie układu pomiarowego czujnika temperatury. Sprawdź podłączenia czerwonego i żółtego przewodu (patrz rys. 11).

Piec nie grzeje.

- Sprawdź czy bezpieczniki są sprawne.
- Sprawdź przewody i ich podłączenia (↳ 3.1.1.).
- Sprawdź czy panel sterujący nie pokazuje wyższej temperatury niż jest obecnie w saunie.
- Sprawdź czy bezpiecznik termiczny nie jest przepalony (↳ 3.6.).

Sauna nagrzewa się powoli. Woda przelewa się przez kamienie, szybko je schładzając.

- Sprawdź czy bezpieczniki są sprawne.
- Sprawdź czy wszystkie elementy grzejne żarzą się gdy piec pracuje.
- Zmień ustawioną temperaturę na większą.
- Sprawdź czy zasilanie ma odpowiednie parametry (↳ 2.3.).
- Sprawdź kamienie (↳ 1.1.). Zbyt ściśle ułożenie, zużycie lub użycie niewłaściwych kamieni mogą spowodować nieprawidłowy przepływ powietrza w piecu. W wyniku tego moc pieca może nie być w pełni wykorzystana.
- Sprawdź poprawne działanie wentylacji w saunie (↳ 2.2.).

Sauna nagrzewa się szybko, ale kamienie nie osiągają zadowalającej temperatury.

- Ustaw temperaturę na niższym poziomie.
- Sprawdź czy napięcie doprowadzone do pieca nie jest zbyt wysokie (↳ 2.3.).
- Sprawdź poprawne działanie wentylacji w saunie (↳ 2.2.).

Panele lub inne materiały będące w bliskiej odległości od pieca szybko ciemnieją.

- Sprawdź czy wymagane wymiary bezpieczeństwa są spełnione (↳ 3.1.).
- Sprawdź czy zza kamieni nie są widoczne elementy grzejne. Jeżeli tak jest to należy przełożyć tak kamienie, aby całkowicie zasłonić elementy grzejne. (↳ 1.1.).
- Zobacz również punkt 2.1.1.

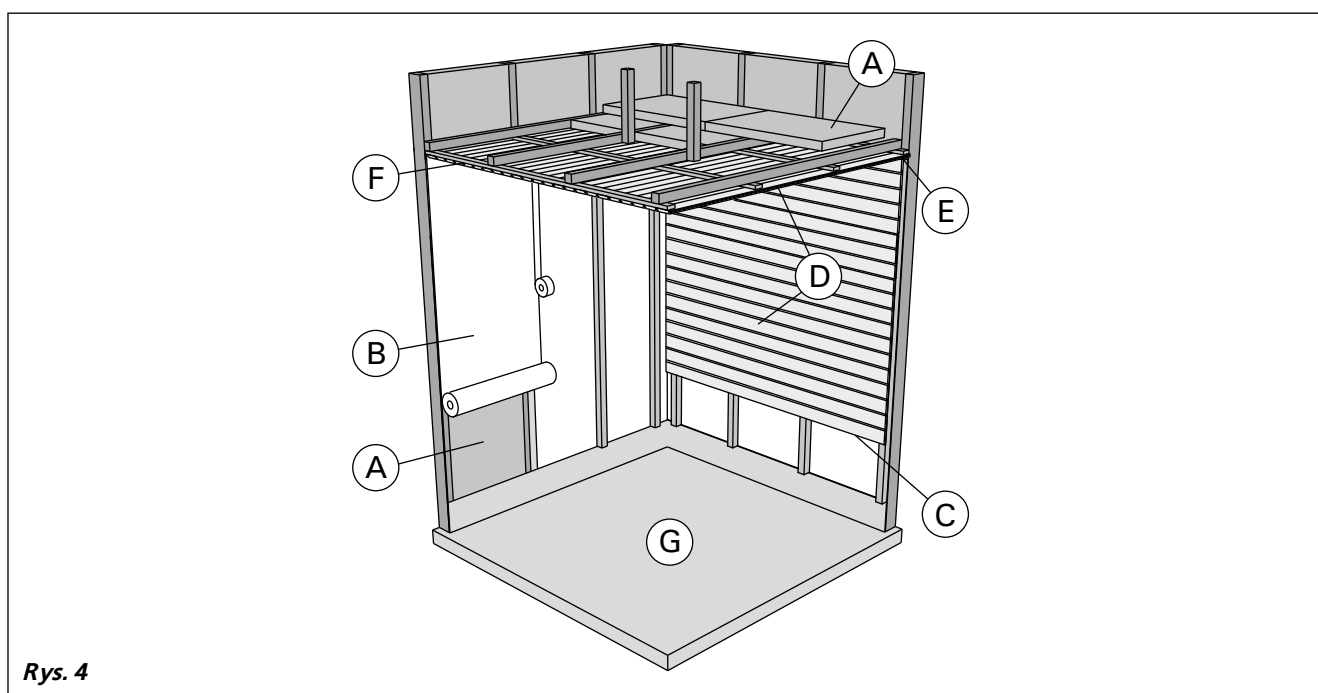
Piec wydziela zapach.

- Patrz punkt 1.2.
- Gorący piec oraz powietrze mogą spowodować uwalnianie się innych zapachów niż z samego pieca lub sauny. Przykłady: farba, klej, płyny, inne zapachy z pobliskich pomieszczeń.

Piec generuje hałas.

- Niekiedy rozlega się huk powodowany najczęściej przez pęknięcie kamieni od gorąca.
- Podczas nagrzewania się pieca można usłyszeć odgłosy spowodowane rozszerzaniem się jego elementów pod wpływem temperatury.

2. KABINA SAUNY



Rys. 4

2.1. Konstrukcja kabiny sauny (rys. 4)

- A. Wełna izolacyjna (50–100 mm). Kabina sauny musi być starannie izolowana, by moc pieca była stale umiarkowanie niska.
- B. Zabezpieczenie od wilgoci, np. papier aluminiowy. Połyskliwą stroną do wnętrza sauny. Łączenia zabezpieczyć taśmą aluminiową.
- C. Szczelina went. (ok. 10 mm) między warstwą zabezpieczającą a panelem (zalecana).
- D. Lekka płyta pilśniowa (12–16 mm). Przed montażem paneli sprawdzić stan instalacji elektr. i wzmocnienia wymagane do zainstalowania pieca i ław.
- E. Szczelina wentylacyjna (ok. 3 mm) między ścianą a sufitem.
- F. Wysokość sauny to zwykle 2100–2300 mm. Jej wysokość minimalna zależy od pieca (zob. tabela 2). Odległość pomiędzy ławą górną a sufitem nie powinna przekraczać 1200 mm.
- G. Stosować ceramiczne pokrycia podłogowe i ciemne spoiny. Delikatne pokrycia podłogowe mogą ulec zaplamieniu i/lub uszkodzeniu przez cząsteczki kamieni sauny bądź zanieczyszczoną wodę.

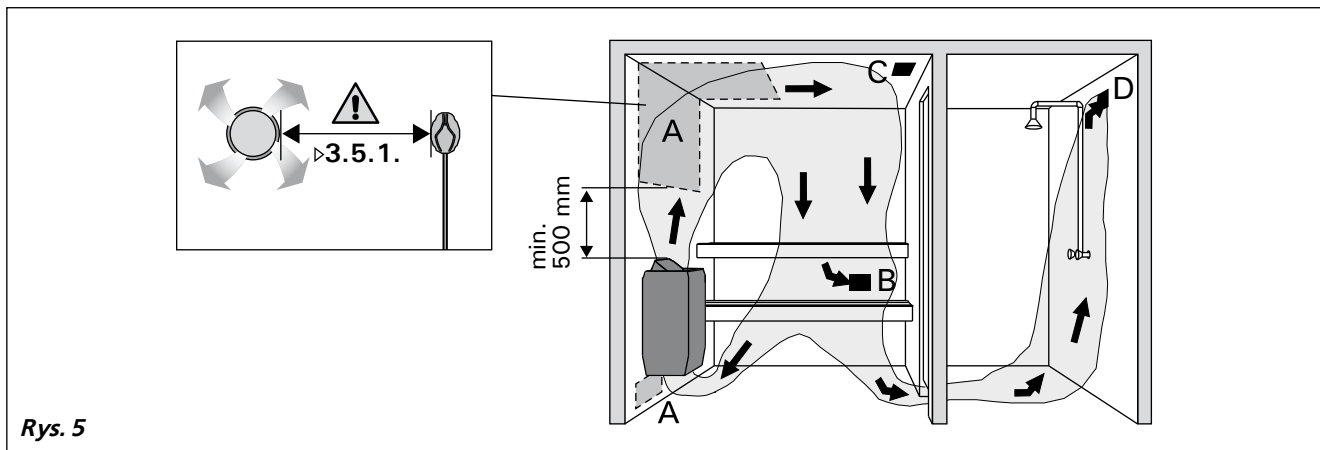
UWAGA! Dowiedzieć się, które części ściany ogniowej można przysłonić. Nie zasłaniać używanych przewodów dymnych.

UWAGA! Lekkie pokrywy instalowane na ścianie lub suficie, mogą stanowić zagrożenie ppoż.

2.1.1. Ciemnienie ścian sauny

Jest zjawiskiem naturalnym, że drewniane powierzchnie sauny z czasem ciemnieją. Zjawisko to przyspieszają:

- światło słoneczne
- ciepło z pieca
- preparaty ochronne (mają one niską odporność na wysokie temperatury)
- zanieczyszczenia odrywające się od kamieni i unoszące w powietrzu.



Rys. 5

2.2. Wentylacja kabiny sauny

Wymiana powietrza powinna zachodzić 6 razy na godzinę. Rys. 5 ilustruje różne sposoby wentylowania kabiny sauny.

- A. Lokalizacja wlotu powietrza. Wlot powietrza, w przypadku zainstalowania mechanicznej wentylacji wylotowej, powinien znajdować się nad piecem. Wlot powietrza instalacji grawitacyjnych ma znajdować się poniżej pieca lub obok niego. Średnica nawiewu musi wynosić 50–100 mm. **Nie umieszczać wlotu powietrza tak, by strumień powietrza chłodził czujnik temperatury (>3.5.1.)!**
- B. Wylot powietrza. Powinien znajdować się blisko podłogi, możliwie jak najdalej od pieca. średnica wylotu powinna być dwukrotnie większa od średnicy wlotu powietrza.
- C. Dodatk. went. susząca (zamknięta podczas grzania i kąpieli). Można też suszyć saunę przez pozostawienie otwartych drzwi po zakończeniu kąpieli.
- D. Gdy wylot powietrza znajduje się w łazience, szczelina pod drzwiami sauny musi wynosić >100 mm. Stosowanie układu mechanicznego jest obowiązkowe.

2.3. Moc pieca

Jeśli ściany i sufit pokryte są płytami, a za płytami znajduje się odpowiednia izolacja, moc wyjściowa pieca jest określana w zależności od kubatury sauny. Przy ścianach nieizolowanych (cegła, bloki szklane, szkło, beton, płytki itp) moc ta musi być większa. Do kubatury sauny dodać 1,2 m³ na każdy metr kwadratowy nieizolowanej ściany. Np. kabina o kub. 10 m³ z drzwiami ze szkła wymaga pieca o mocy potrzebnej dla kabiny o kub. ok. 12 m³. Jeśli kabina ma ściany z bali, należy pomnożyć jej kubaturę przez 1,5. Wybrać prawidłową moc pieca z tabeli 2.

2.4. Higiena kabiny

Ręczniki ułożone na ławach zabezpieczają je przed potem spływającym podczas kąpieli.

Ławy, ściany i podłogę sauny należy starannie oczyszczać przynajmniej raz na sześć miesięcy. Czyścić ostrą szczotką i środkiem do saun.

Kurz i brud z pieca usuwać wilgotną ścierką. Kamień usuwać 10 % roztworem kwasu cytrynowego, po czym spłukać.

3. INSTRUKCJA INSTALACJI

3.1. Czynności wstępne

Przed zainstalowaniem pieca należy zapoznać się z instrukcją montażu oraz sprawdzić, czy:

- Typ i moc pieca są prawidłowo dobrane do wielkości pomieszczenia sauny (należy kierować się wartościami kubatur pomieszczeń podanymi w Tabeli 2),
- Parametry zasilania są takie, jakich wymaga piec,
- Usytuowanie pieca spełnia minimalne wymagania dotyczące zachowania bezpiecznych odległości podanych na rysunku w tabeli 2 i na rys. 6.

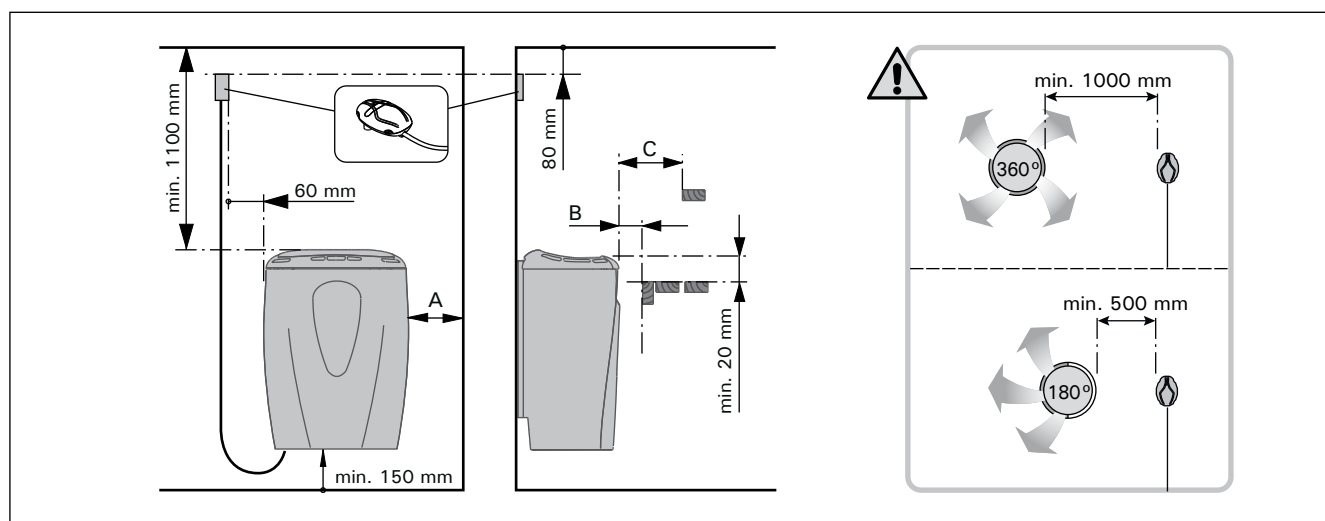
UWAGA! Zachowanie tych odległości jest konieczne. Niedostosowanie się do tych wytycznych grozi ryzykiem powstania pożaru. W jednym pomieszczeniu sauny można zainstalować tylko jeden piec.

Piec	Moc	Kabina sauny			Minimalne odległości od pieca					Kabel przyłączeniowy	
		Pojemność	Wysokość		A min.	B min.	C min.	Od sufitu	Od podłogi	400 V 3N~	Zabezpieczenia
szerokość 410 mm głębokość 310 mm wysokość 580 mm ciężar 15 kg kamienie 20 kg, max. 25 kg	kW	▷2.3.			Patrz rys. 6.					Patrz rys. 10. Dane dotyczą tylko przewodu łączącego (2)!	
		min m ³	max m ³	min mm	*) mm	mm	**) mm	min. mm	min. mm	mm ²	A
V45E	4,5	3	6	1900	35	20	35	1100	150	5 x 1,5	3 x 10
V60E	6,0	5	8	1900	40	30	50	1100	150	5 x 1,5	3 x 10
V80E	8,0	7	12	1900	70	30	60	1100	150	5 x 2,5	3 x 16
										230 V 1N~	
V45E-1	4,5	3	6	1900	35	20	35	1100	150	3 x 2,5	1 x 25
V60E-1	6,0	5	8	1900	40	30	50	1100	150	3 x 4,0	1 x 35
V80E-1	8,0	7	12	1900	70	30	60	1100	150	3 x 6,0	1 x 35

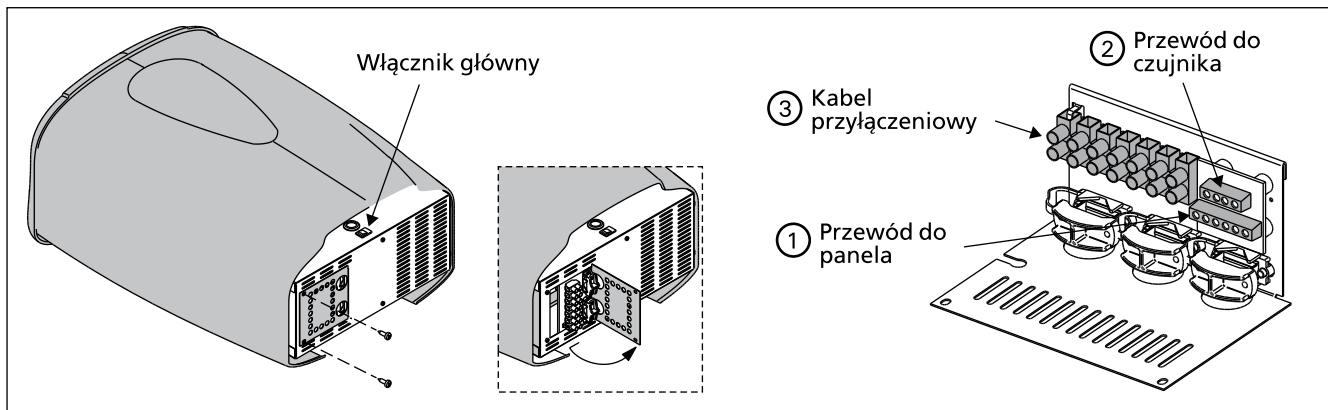
Tabela 2. Szczegóły instalacji pieców

*) Od bocznej ściany obudowy do ściany pomieszczenia.

**) Od przodu do górnego podestu.



Rys. 6. Minimalne odległości instalacyjne



Rys. 7. Podłączenia pieca

3.1.1. Podłączanie kabla zasilającego do pieca

Podłączenie kabli jest prostsze w momencie kiedy piec nie jest jeszcze zamontowany na ścianie. Patrz rys. 7.

- Kabel przyłączeniowy, ▶3.5.
- Przewód do panela, ▶3.5.1.
- Przewód do czujnika, ▶3.5.2.

3.2. Mocowanie pieca na ścianie

Wieszaki przeznaczone do zawieszenia pieca zostały przymocowane do pieca. Należy odkręcić wkręt mocujący wieszak i odcepić od pieca podporę instalacyjną. Patrz rys. 8.

1. Przymocować wspornik do ściany przykręcając go wkrętami dostarczonymi razem ze wspornikiem. **UWAGA! W miejscu, gdzie zawieszony będzie piec, pod płytą ścienną powinny znajdować się wzmocnienia, np. deska lub deski – tak, żeby wkręty można było wkręcić w lite drewno, wytrzymalsze niż sama płyta ścienna. Jeśli pod płytami nie ma wzmocnień, deski można przymocować z wierzchu.**
2. Powiesić piec na wsporniku zahaczając dolną krawędź obudowy o haczyki znajdujące się w dolnej części wspornika i dociskając do wspornika górną część pieca.
3. Przykręcić wkręt mocujący krawędź pieca do wspornika.

3.3. Mocowanie pieca we wnęce

Piec może być montowany we wnęce o minimalnej wysokości 1900 mm. Patrz rys. 9.

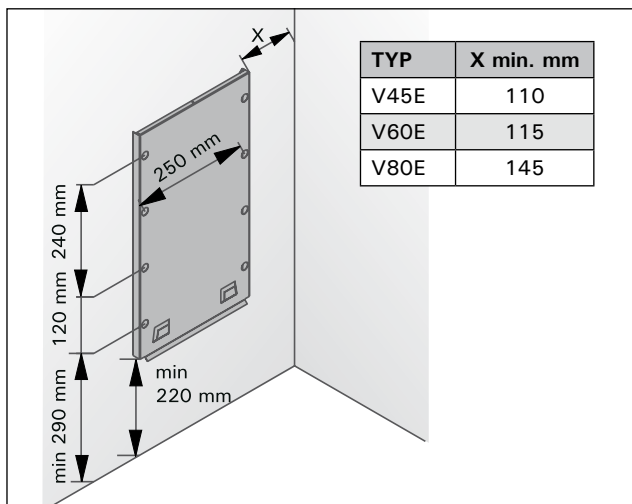
3.4. Zabezpieczająca osłona pieca

Jeżeli zabezpieczająca osłona pieca budowana jest dookoła pieca, muszą być zachowane minimalne odległości podane na rys. 6 i w tabeli 2.

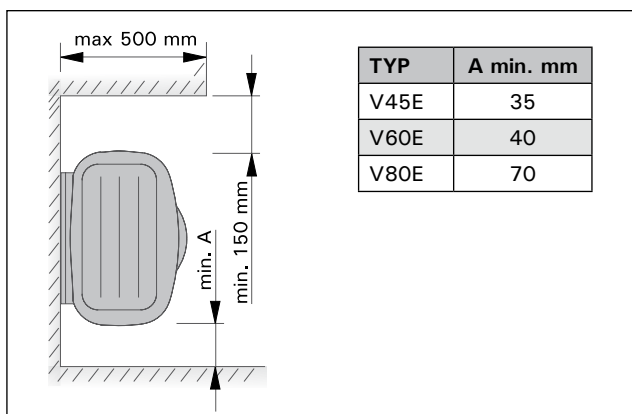
3.5. Podłączenie elektryczne

Piec należy podłączyć do instalacji elektrycznej zgodnie z obowiązującymi przepisami. Podłączenie może wykonać tylko wykwalifikowany elektryk.

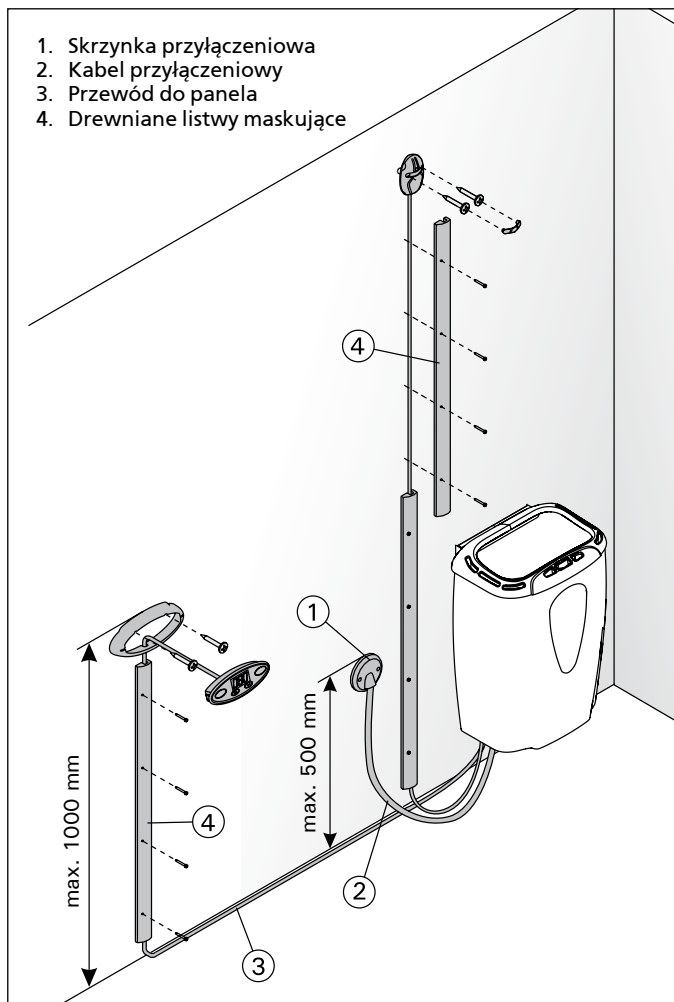
- Piec jest półstałe podłączony do puszek przyłączeniowej (rysunek 10: 1) instalowanej na ścianie sauny. Puszka przyłączeniowa musi być bryzgoszczelna i zainstalowana nie wyżej niż 500 mm nad podłogą.
- Należy użyć kabla przyłączeniowego (rysunek 10: 2) w izolacji gumowej, typu H07RN-F lub odpowiednika. **UWAGA! Ze względu na zjawisko kruchości termicznej do podłączenia pieca nie wolno stosować kabla w izolacji z PCW.**
- Jeśli kabel przyłączeniowy i kable instalacyjne mają biec wyżej niż 1000 mm nad podłogą sauny lub wewnątrz jej ścian, należy zastosować kable zdolne pod obciążeniem wytrzymać temperaturę minimum 170 °C (np. kable typu SSJ). Urządzenia elektryczne instalowane wyżej niż 100 cm nad podłogą sauny muszą być atestowane do pracy w temperaturze otoczenia +125 °C (oznaczenie T125).
- Oprócz złączy zasilania, piec VE jest wyposażony w złącze dodatkowe (P), które umożliwia regulację ogrzewania elektrycznego (rys. 11). Piec pobiera energię, kiedy jest włączony. Kabel sterujący ogrzewaniem elektrycznym jest doprowadzany bezpośrednio do skrzynki przyłączy i stąd do listwy zaciskowej pieca wzdłuż kabla gumowego tej samej grubości, co kabel przyłączeniowy.



Rys. 8. Lokalizacja wieszaka montażowego pieca



Rys. 9. Montaż pieca we wnęce



Rys. 10. Podłączenia pieca

3.5.1. Instalacja czujnika temperatury

Czujnik temperatury dla pieców VE jest schowany pod osłoną bezpieczeństwa skrzynki łącznikowej. Podczas podłączania pieca powinien być stamtąd wyjęty i zainstalowany na ścianie zgodnie z informacjami zawartymi na rysunku 7.

Ważne! Nie należy instalować czujnika temperatury bliżej niż 1000 mm od wylotu powietrza w przypadku wentylacji wymuszonej (wentylator) oraz 500 mm w przypadku wentylacji grawitacyjnej. Patrz rys. 6. Bliższe usytuowanie czujnika może spowodować jego chłodzenie, w wyniku czego informacje dotyczące wartości temperatury przesyłane do sterownika będą błędne. W konsekwencji może to doprowadzić do przegrzania pieca.

3.5.2. Instalacja panela sterującego

Obudowa panela sterującego jest bryzgoszczelna. Prąd w panelu jest niskonapięciowy. Może on być zainstalowany w saunie, łazience, przebieralni. W przypadku instalacji panela w saunie muszą być zachowane odległości bezpieczeństwa od podłogi oraz pieca.

Wraz z panelem producent dostarcza kołnierz montażowy z dwoma wkrętami, drewniane listwy maskujące oraz 3 metry kabla podłączeniowego. W razie potrzeby kabel może być skrócony. Dostępne (opcjonalnie) są również kable o długości 5 i 10 m.

Przewody mogą być przeprowadzone w ścianie sauny lub na wierzchu.

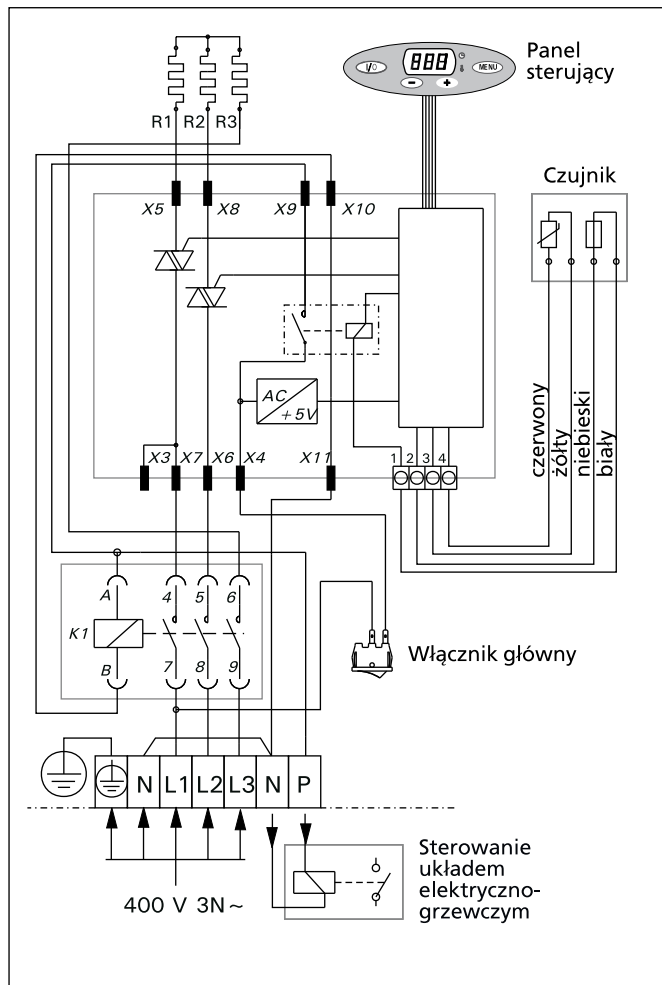
Montaż panela sterującego obrazuje rysunek 10.

1. Przeprowadź przewody podłączeniowe w drewnianych listwach maskujących. Listwę przykręć do ściany wkrętami.
2. Umieść panel w kołnierzu montażowym. Wciśnij panel tak, aby zatrasnęły się zaciski.
3. W razie potrzeby zakryj przewody drewnianymi listwami maskującymi.
4. Połącz przewodami panel z piecem posługując się zaznaczonymi kolorami (rysunek 7: 1).

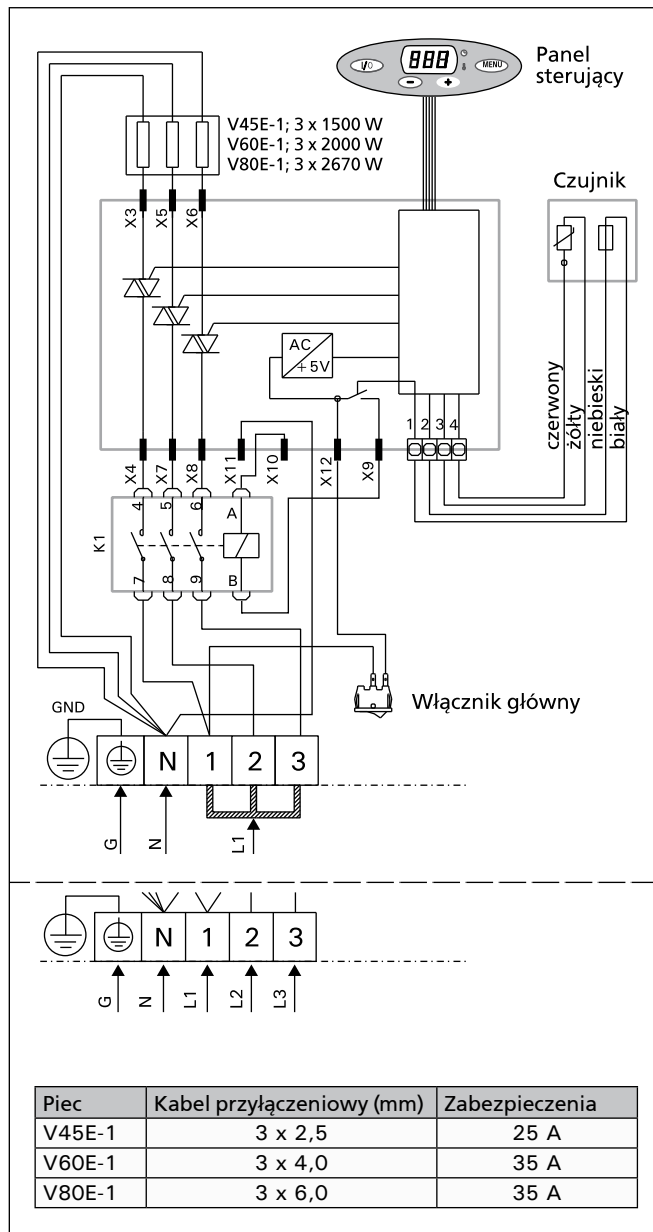
3.5.3. Rezystancja izolacji pieca elektrycznego

Podczas końcowego sprawdzenia instalacji elektrycznej pomiar odporności izolacji na przebicie może wykazać „upływność” izolacji pieca. Zjawisko to jest spowodowane absorpcją wilgoci z powietrza przez materiał izolacji pieców (podczas przechowywania i transportu). Po kilkakrotnym uruchomieniu pieca wilgoć odparuje z materiału izolacji rezystorów i rezystancja izolacji wróci do normy.

Nie należy podłączać zasilania pieca poprzez odłącznik reagujący na prąd zwarciový!



Rys. 11a. Schemat elektryczny (V45E, V60E, V80E)

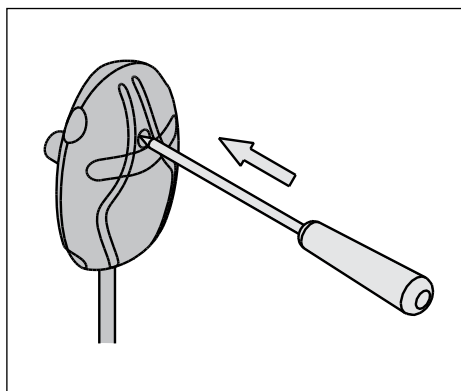


Rys. 11b. Schemat elektryczny (V45E-1, V60E-1, V80E-1)

3.6. Restart bezpiecznika termicznego

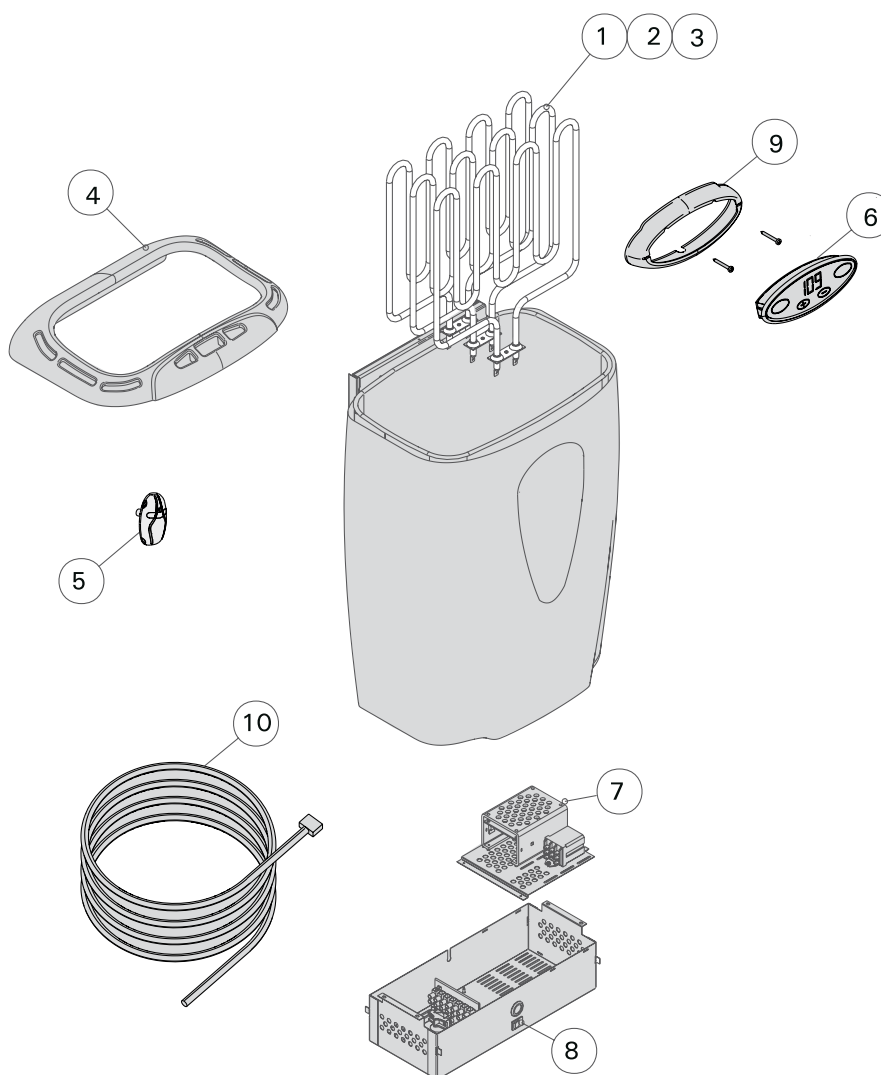
W obudowie czujnika znajdują się czujnik temperatury oraz bezpiecznik termiczny. Jeżeli temperatura w okolicy czujnika będzie zbyt wysoka, automatycznie bezpiecznik termiczny odetnie dopływ prądu do pieca. Restart (reset) czujnika termicznego pokazuje rysunek 12.

Uwaga! Przed przyciśnięciem przycisku należy ustalić przyczynę awarii bezpiecznika.



Rys. 12. Przycisk do zresetowania bezpiecznika termicznego

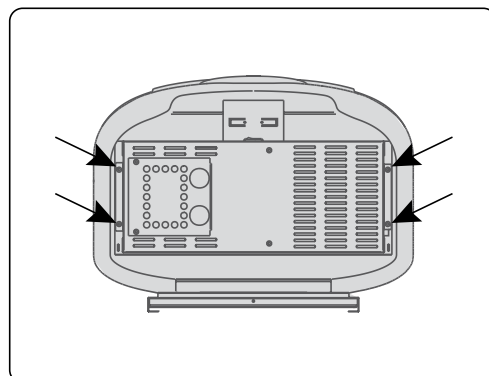
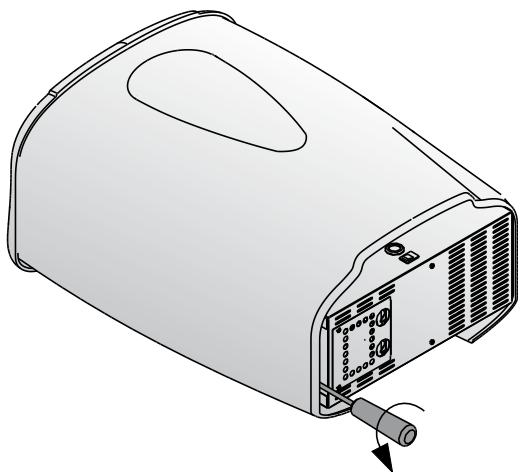
4. CZĘŚCI ZAMIENNE



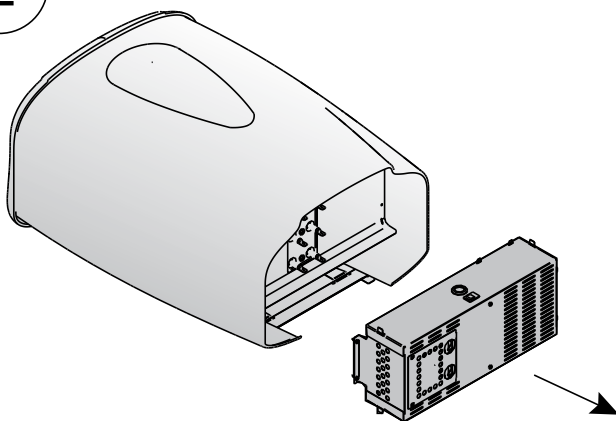
1	Element grzejny 1500 W/230 V	ZSK-690
2	Element grzejny 2000 W/230 V	ZSK-700
3	Element grzejny 2670 W/230 V	ZSK-710
4	Ośłona hamująca przepływ powietrza	ZSM-40
5	Czujnik	WX232
6	Panel sterujący	ZSME-100-3
7	Jednostka zasilająca	ZSM-80T
8	Wyłącznik główny	ZSK-684
9	Kołnierz montażowy	ZSME-80
10	Przewód do panela, 3 m Przewód do panela, 5 m (opcjonalnie) Przewód do panela, 10 m (opcjonalnie)	WX250 WX251 WX252

WYMIANA ELEMENTÓW GRZEJNYCH

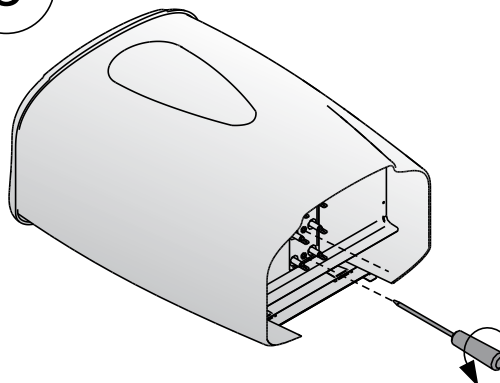
1



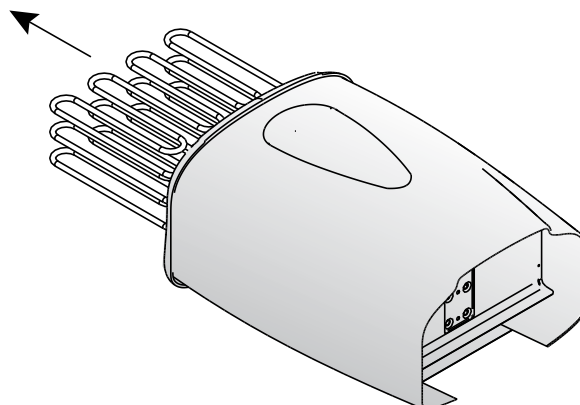
2



3



4



HARVIA

Harvia Oy
PL12
40951 Muurame
Finland
www.harvia.fi