



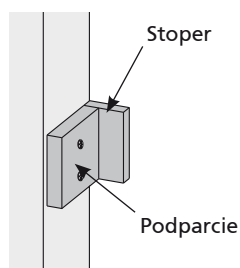
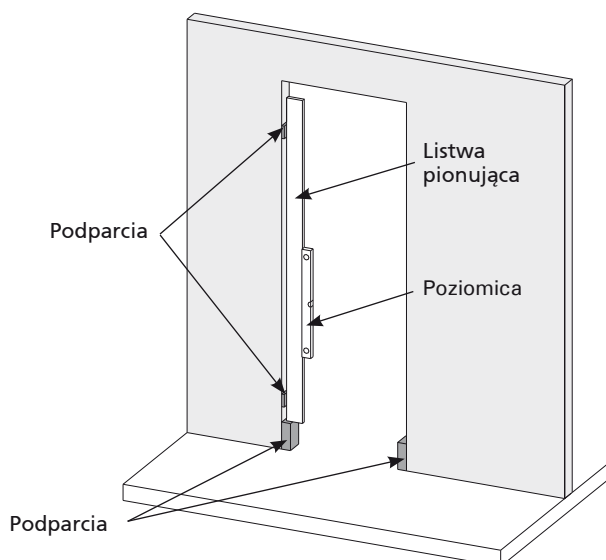
W przypadku gdy ściana, do której chcemy zamontować drzwi jest porowata, należy użyć materiału uszczelniającego lub skontaktować się ze sprzedawcą.

1. Aby uniknąć uszkodzenia drzwi podczas montażu należy rozłożyć na podłodze materiał zabezpieczający (tektura, karton). Przy uderzeniu tafli szklanej o podłogę może ona rozsypać się na małe kawałki. **UWAGA: Nie należy usuwać drewnianych podparć poziomujących na dole drzwi, aż do zakończenia montażu.**

2. Zmierz szerokość i wysokość otworu drzwiowego oraz zasięgu otwierania.

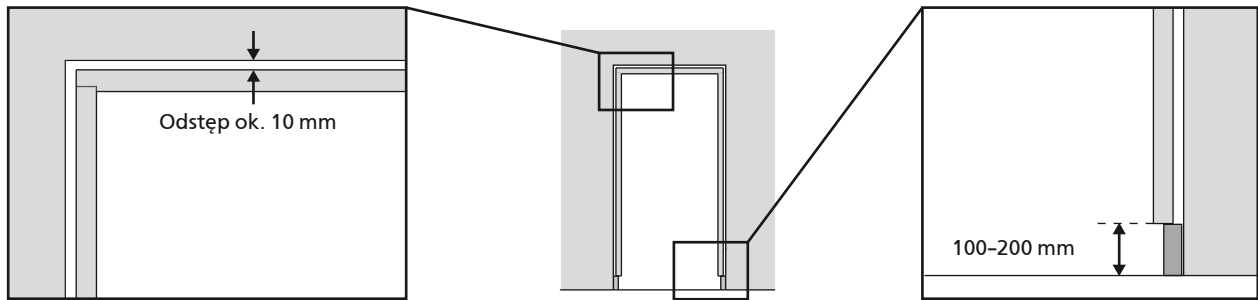
	Wymiar drzwi	Szerokość otwierania
	7 x 19 - 7 x 21	min. 700 mm
	8 x 19 - 8 x 21	min. 800 mm
	9 x 19 - 9 x 21	min. 900 mm
	10 x 19 - 10 x 21	min. 1000 mm

3. Zamontuj podparcia pionujące po obydwu stronach otworu drzwiowego. Pamiętaj o pozostawieniu miejsca po obydwu stronach drzwi oraz na górze do podklinowania. Do pionowania drzwi użyj drewnianych podparć, listwy drewnianej i poziomic. Dotnij i zamontuj dolne drewniane podparcia poziomujące.

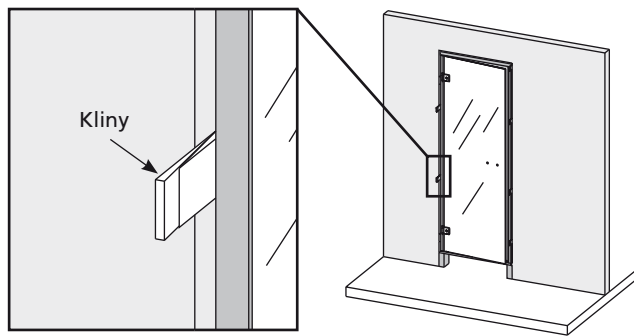


Aby ułatwić sobie montaż można zamocować tymczasowo stopery do podparć, aby drzwi mogły się o nie oprzeć. Głównie jest to pomocne kiedy montażu dokonujemy w pojedynkę. Aby w późniejszym etapie poprawnie zamontować listwy maskujące postaraj się zamontować stopery, aby futryna drzwi nie licowała się ze ścianą.

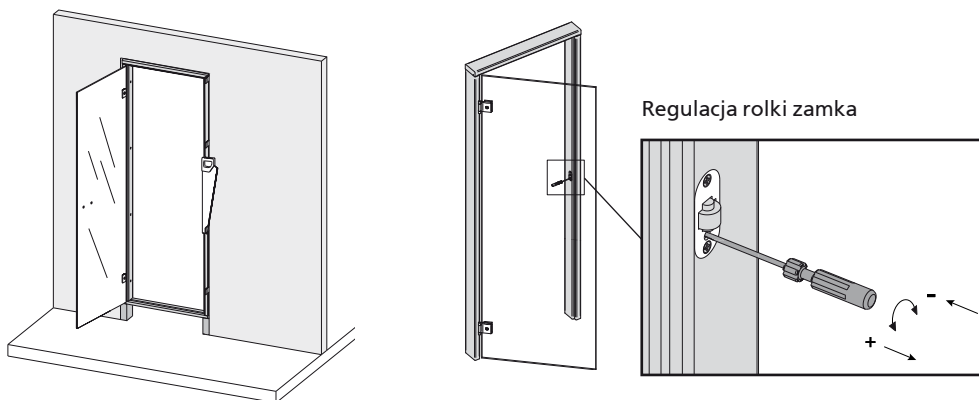
4. Zostaw przestrzeń ok. 10 mm pomiędzy górną częścią futryny, a otworem drzwiowym. W celu uzyskania lepszej wentylacji w saunie zaleca się zachować odstęp 100 – 200 mm pomiędzy dolną krawędzią tafli, a podłogą (ok. 10 mm w innych pomieszczeniach).



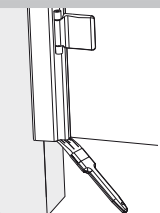
5. Umieść drzwi w otworze. W celu utrzymania drzwi na miejscu użyj klinów. Umieść je pomiędzy podporami. Przykręć wkrętami boczną część futryny, po której są zawiasy (zaczynij od góry). Podobną czynność wykonaj po drugiej stronie futryny. Aby upewnić się, że drzwi są zamontowane poprawnie należy sprawdzić czy odległość pomiędzy taflą, a futryną jest wszędzie taka sama.



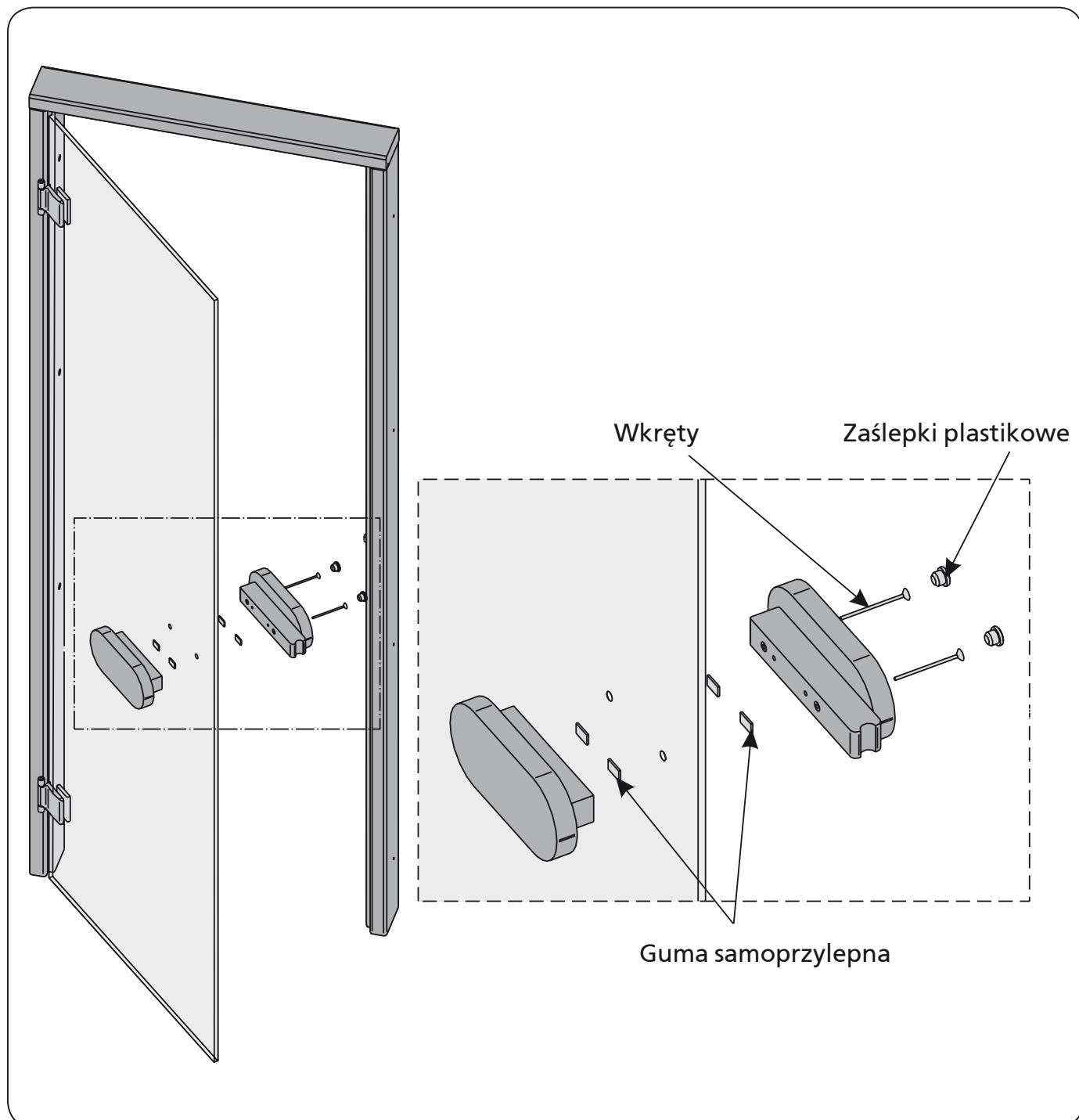
6. Po przykręceniu futryny wkrętami należy sprawdzić, czy jest zachowany poziom oraz pion oraz czy drzwi otwierają się i zamykają poprawnie. Należy obciąć wszelkie wystające, niepotrzebne elementy. Usuń dolne podpory poziomujące oraz dolną listwę zabezpieczającą. Zamontuj listwy maskujące oraz klamkę. Na koniec, przed pierwszym zamknięciem drzwi, poluzuj zamek rolkowy, aby drzwi nie zamknęły się za mocno. Do regulacji służy mała śrubka znajdująca się pod rolką zamka.



Zabezpiecz środkiem impregnującym listwy maskujące oraz widoczne elementy futryny (również dolne partie). Czynność tą wykonaj przed zamontowaniem listew.



Mocowanie klamki drzwiowej



HARVIA

Harvia Oy
PL12
40951 Muurame
Finland
www.harvia.fi

