

HARVIA GRIFFIN COLOUR LIGHT

IT

Centralina di controllo



Le presenti istruzioni per l'installazione e l'utilizzo sono dirette ai proprietari di sistemi di cromoterapia e centraline e agli elettricisti responsabili dell'installazione di sistemi di cromoterapia e centraline. Dopo aver installato la centralina, le presenti istruzioni di installazione devono essere consegnate al proprietario del sistema di cromoterapia o della centralina, oppure alla persona incaricata della manutenzione.

CENTRALINA HARVIA GRIFFIN COLOUR LIGHT (CG170T)

Utilizzo della centralina: la centralina deve essere adoperata per controllare le funzioni dei sistemi di cromoterapia. Non deve essere utilizzata per alcun altro scopo.

Complimenti per l'ottima scelta!

INDICE

1. HARVIA GRIFFIN COLOUR LIGHT	3
1.1. Informazioni generali	3
1.2. Dati tecnici	3
2. ISTRUZIONI PER L'USO	4
2.1. Accensione/spengimento del sistema di cromoterapia	4
2.2. Selezione del tipo di sequenza	4
2.3. Regolazione della luminosità	4
2.4. Regolazione della velocità della sequenza	4
3. ISTRUZIONI PER L'INSTALLAZIONE	4
3.1. Installazione del quadro di comando	4
3.2. Installazione dell'unità di alimentazione	5
3.2.1. Collegamenti elettrici	5
3.2.2. Collegamento in serie delle unità di alimentazione	6
3.2.3. Guasti dei fusibili dell'unità di alimentazione	6
4. PEZZI DI RICAMBIO	6

1. HARVIA GRIFFIN COLOUR LIGHT

1.1. Informazioni generali

La funzione della centralina Harvia Griffin Colour Light consiste nel controllare i sistemi di cromoterapia. La centralina è costituita dal quadro di comando, dall'unità di alimentazione e da un sensore di temperatura. Vedere la figura 1.

Un'unità di alimentazione può controllare uno o due sistemi di cromoterapia. È possibile collegare in serie fino a 8 unità di alimentazione, in modo che condividano lo stesso quadro di comando. (►3.2.2.).

Dal quadro di comando, è possibile impostare la sequenza di tutti e quattro i colori o scegliere un solo colore. È inoltre possibile impostare la luminosità e la velocità della sequenza dei colori.

1.2. Dati tecnici

Quadro di comando

- Intervallo di regolazione della velocità della sequenza: 5 s–120 s
- Intervallo di regolazione della luminosità 20 %–100 %
- Dimensioni: 94 mm x 28 mm x 113 mm
- Lunghezza del cavo dati: 5 m (disponibile cavo di prolunga di 10 m, lunghezza totale max. 30 m)

Unità di alimentazione

- Tensione di alimentazione: 230 V 1N~
- L'alimentazione è protetta dai cortocircuiti
- Dimensioni: 270 mm x 80 mm x 201 mm

Sistema di cromoterapia (non incluso)

- Luci alogene (blu, verde, gialla, rossa)
- Potenza 50 W/12 V DC

Nota! Tutti gli interventi di servizio devono essere eseguiti da personale addetto. All'interno non sono presenti componenti riparabili dall'utente.

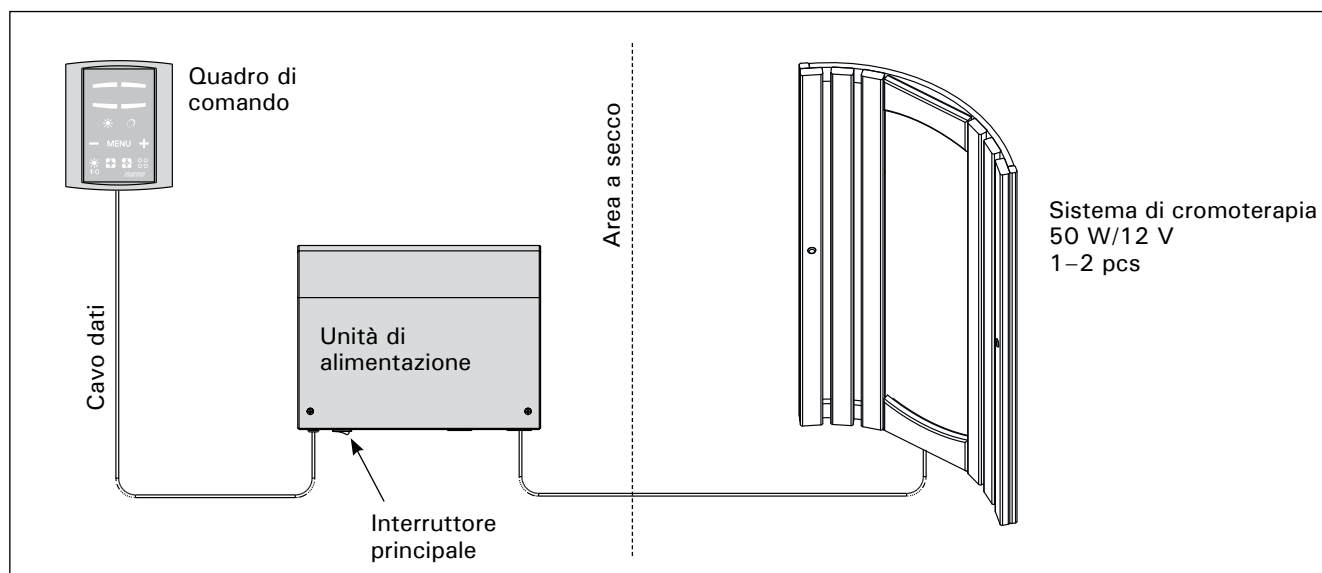


Figura 1. Componenti del sistema

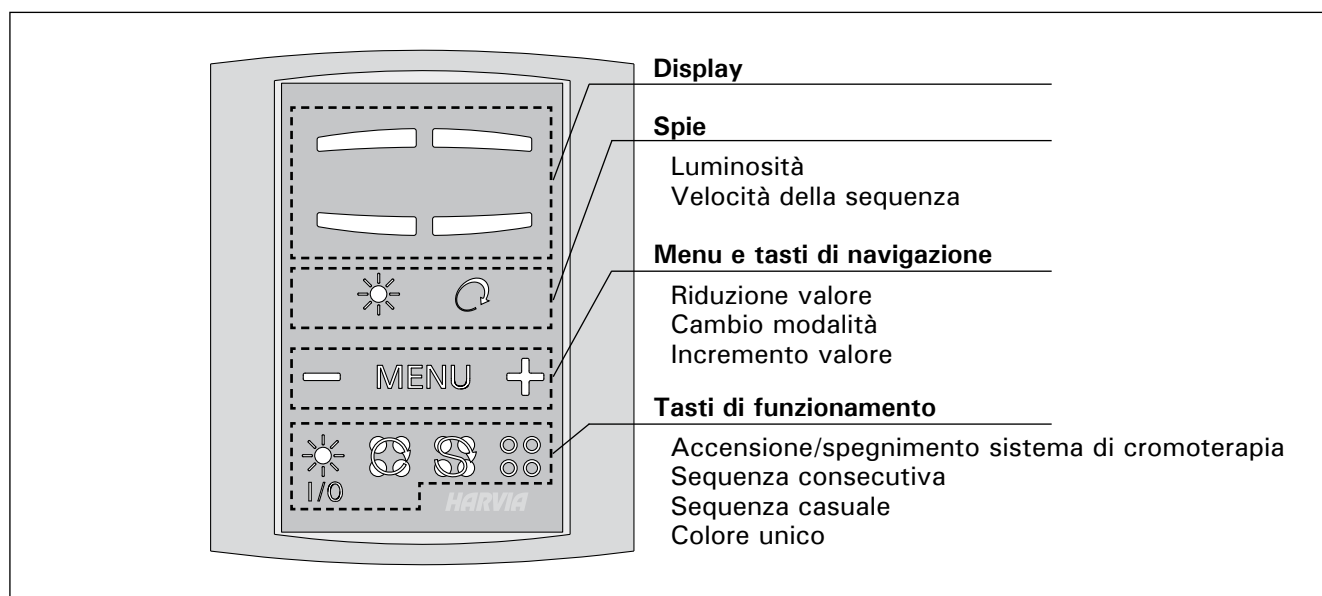


Figura 2. Quadro di comando

2. ISTRUZIONI PER L'USO

Dopo aver collegato la centralina all'alimentazione e aver portato in posizione On l'interruttore principale (vedere la figura 1), la centralina passa in modalità di standby ed è pronta all'uso. Sul quadro comandi la luce del tasto I/O si accende.

2.1. Accensione/spengimento del sistema di cromoterapia



Accendere o spegnere le luci premendo il tasto I/O del pannello di controllo.

2.2. Selezione del tipo di sequenza



Sequenza consecutiva. I colori cambiano nella sequenza giallo-rosso-blu-verde.



Sequenza casuale. I colori cambiano in ordine casuale.



Colore unico. La sequenza viene interrotta. Premere nuovamente per cambiare il colore.

2.3. Regolazione della luminosità

- Premere il tasto MENU. La spia della luminosità comincia a lampeggiare.
- Premere [+] per aumentare la luminosità e [-] per ridurla.
- Premere il tasto MENU due volte per tornare alla modalità di base.

2.4. Regolazione della velocità della sequenza

- Premere il tasto MENU due volte. La spia della velocità della sequenza comincia a lampeggiare.
- Premere [+] per aumentare la velocità della sequenza e [-] per ridurla.
- Premere il tasto MENU per tornare alla modalità di base.

3. ISTRUZIONI PER L'INSTALLAZIONE

Dopo aver completato l'installazione della centralina, la persona responsabile dell'installazione deve passare all'utente le istruzioni per l'installazione e l'uso allegate alla centralina e deve istruire adeguatamente l'utente.

3.1. Installazione del quadro di comando

Installare il quadro di comando all'esterno della stanza della sauna, in un luogo asciutto a una temperatura ambientale di $>0\text{ }^{\circ}\text{C}$ e in posizione facilmente accessibile. Vedere la figura 3.

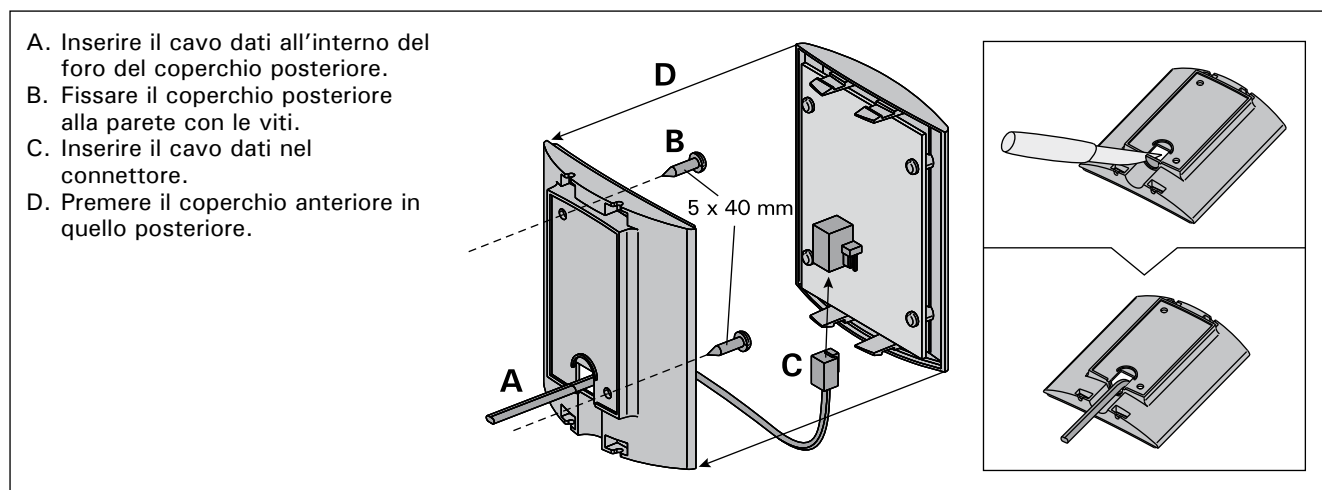


Figura 3. Installazione del quadro di comando

3.2. Installazione dell'unità di alimentazione

Installare l'unità di alimentazione su una parete esterna alla stanza della sauna, in un luogo asciutto a una temperatura ambientale di $>0\text{ }^{\circ}\text{C}$. Vedere la figura 4 per istruzioni su come aprire il coperchio dell'unità di alimentazione e come fissare l'unità alla parete.

Nota! Non incassare l'unità di alimentazione all'interno della parete, poiché potrebbe verificarsi il surriscaldamento dei componenti interni dell'unità con conseguenti danni. Vedere la figura 4.

3.2.1. Collegamenti elettrici

La figura 5 mostra illustra i collegamenti elettrici dell'unità di alimentazione.

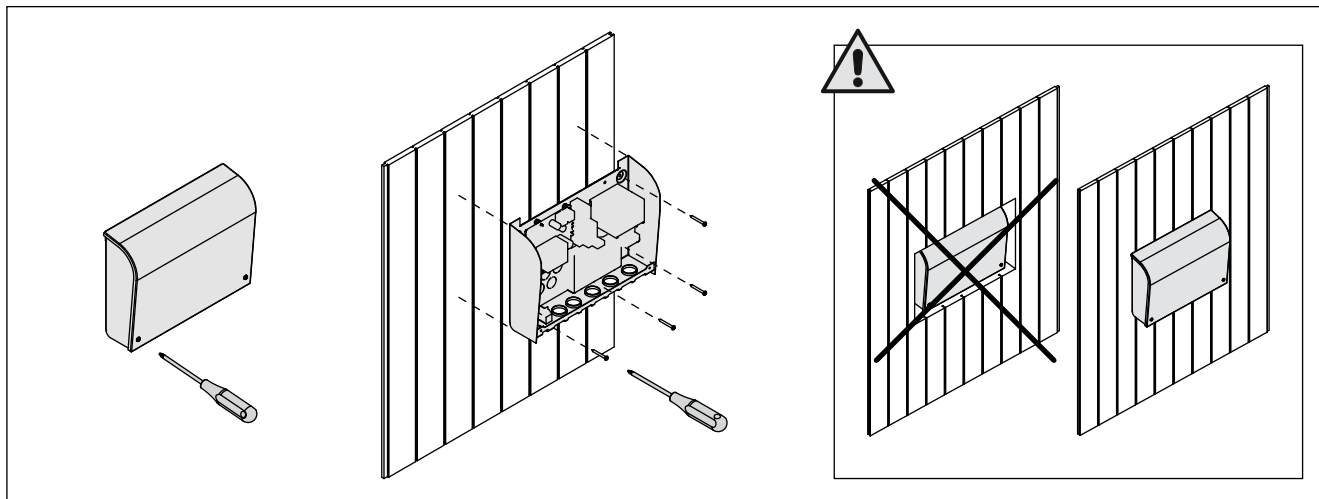


Figura 4. Apertura del coperchio dell'unità di alimentazione e montaggio dell'unità alla parete

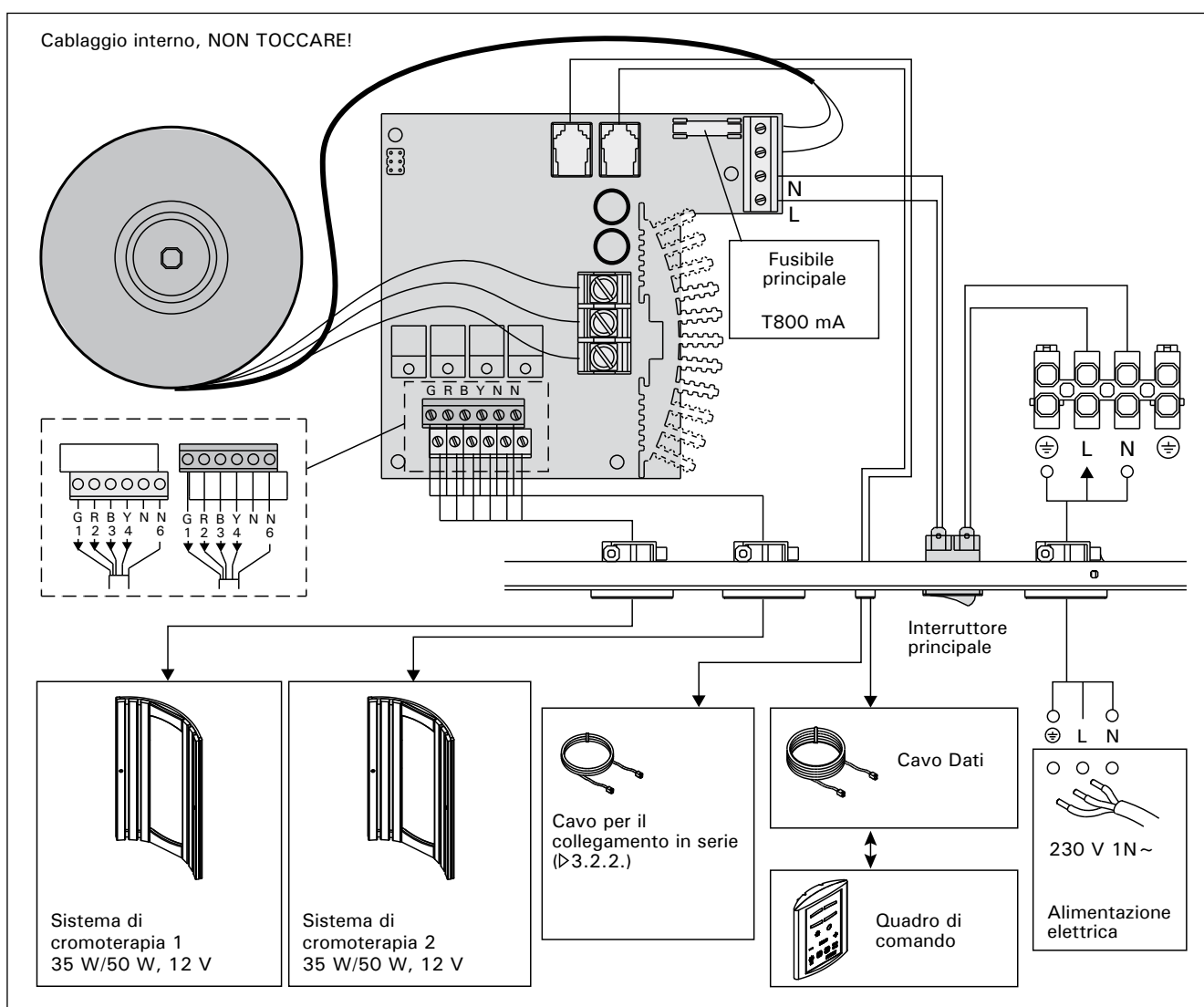


Figura 5. Collegamenti elettrici

3.2.2. Collegamento in serie delle unità di alimentazione

È possibile collegare in serie fino a 8 unità di alimentazione, in modo che condividano lo stesso quadro di comando. Il principio di collegamento viene illustrato nella figura 6.

3.2.3. Guasti dei fusibili dell'unità di alimentazione

Se il fusibile principale si brucia, è necessario un intervento di servizio. Nella figura 5 è illustrato l'inserimento del fusibile nell'unità di alimentazione.

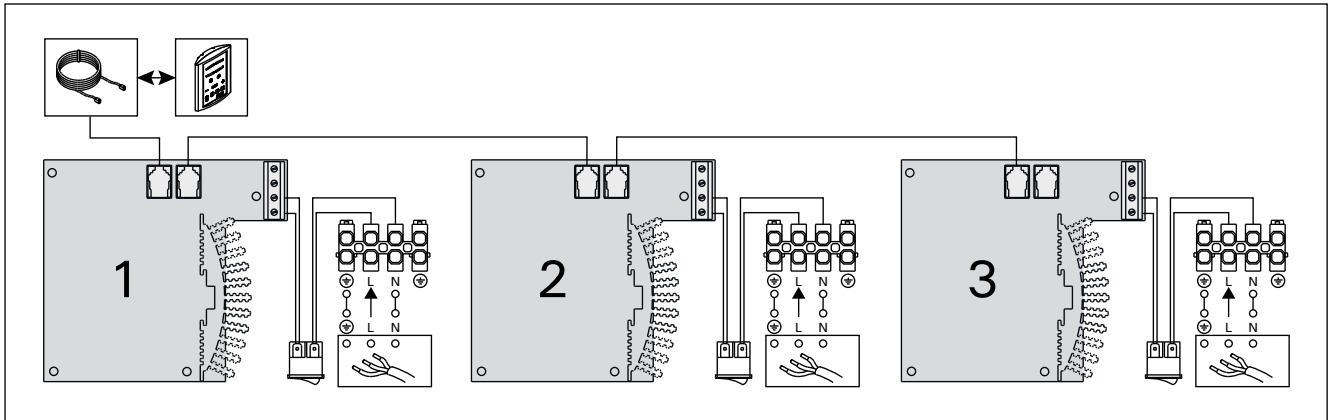
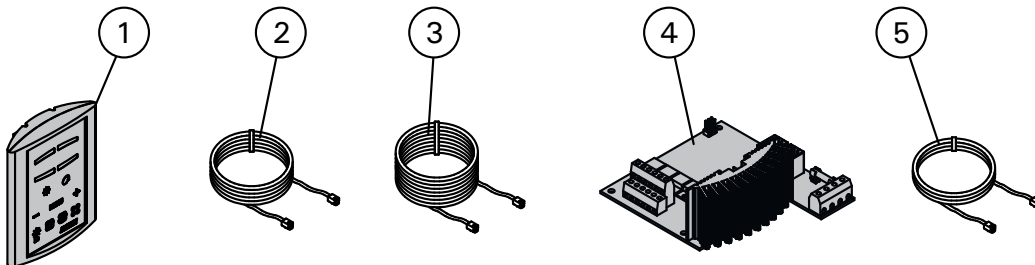


Figura 6. Collegamento in serie delle unità di alimentazione

4. PEZZI DI RICAMBIO



1	Quadro di comando (CG170T)	WX368
2	Cavo dati 5 m	WX311
3	Prolunga cavo dati di 10 m (opzionale)	WX313
4	Circuiti	WX369
5	Cavo per il collegamento in serie (opzionale)	WX312

HARVIA

Harvia Oy
PL12
40951 Muurame
Finland
www.harvia.fi