

Harvia Produkte für das Dampfbad



HARVIA

Natürliches Wohlbefinden.



Entspannung in Dampfbad.

Dampfkabinen unterscheiden sich von einer traditionellen finnischen Sauna durch eine geringere Temperatur und höhere Luftfeuchtigkeit. Die Luftfeuchtigkeit steigt auf bis zu 100 Prozent, während die Temperatur lediglich 40 bis 45 Grad erreicht. Anstelle eines Saunaofens dient in einer Dampfkabine ein Dampfgenerator als Wärmequelle. Mithilfe moderner Technologie lassen sich Dampfkabinen problemlos Zuhause installieren. Bitte beachten Sie jedoch, dass die Wände, die Decke und die Sitze in einer Dampfkabine vollständig wasserfest sein müssen.

Ähnlich wie traditionelle Saunen fördern Dampfkabinen die Entspannung der Muskeln, stimulieren den Blutkreislauf an und lindern verschiedene Schmerzarten. Das Einatmen von Dampf ist ein altbewährtes Mittel gegen Erkältungen – und insbesondere gegen eine verstopfte Nase. Ein entspannender Aufenthalt in einer Dampfkabine löst Stress und beruhigt den Geist, was auch gegen Schlafstörungen helfen sowie einen tieferen und erholsameren Schlaf fördern kann.

Harvia Steam – Für ein angenehmes Dampfkabinenerlebnis.



Der Harvia Steam-Dampfgenerator überträgt die Erfahrung von Harvia im Saunabereich auf Dampfkabinen. Er ist eine Oase der Entspannung und des Wohlfühls. Lassen Sie die feuchte Wärme Ihre Sinne verwöhnen, und vergessen Sie für einen Moment Zeit und Eile.

Einfache Handhabung

Harvia Steam ist einfach anzubringen. Es wird keine separate Montagehalterung benötigt, und der Anschluss hat Standardabmessungen. Harvia Steam ist auch einfach zu warten und durch die spritzwasserfeste Konstruktion, die optionale Selbstreinigungsfunktion und den einfachen Zugriff auf alle austauschbaren Teile sehr benutzerfreundlich. Modelle HGS45M, HGS60M, HGS90M und HGS11M. Es können bis zu vier zusätzliche HGS11L-Leistungseinheiten mit einem Basic-Dampfgenerator verbunden und über dasselbe Bedienfeld gesteuert werden.

Duftkonzentratpumpe und automatisches Auslassventil sind als Zubehör erhältlich.

Harvia Griffin Steam-Bedienfeld

Harvia Steam wird über ein separates Bedienfeld geregelt – Harvia Griffin Steam. Das digitale Bedienfeld ist mit seinem großen Bildschirm und dem einfachen Steuerungsmenü leicht zu bedienen.

Kontrollierte Funktionen:

- Dampfgenerator
- Duftkonzentratpumpe
- Beleuchtung
- Belüftung

Abmessungen 94 x 28 x 113 mm (B x T x H).



Zubehör für Harvia Steam Dampfgenerator

Automatische Auslassventil

Der Dampfgenerator Harvia Steam lässt sich mit einem automatischen Auslassventil ausstatten, das die Benutzung des Dampfgenerators noch einfacher macht. Das automatische Auslassventil spült den Dampfgenerator in festgelegten Intervallen und jedes Mal, wenn der Dampfgenerator ausgeschaltet wird. Durch diese Prozedur werden Kalkablagerungen aus dem Dampfgenerator entfernt. Um den Dampfgenerator in einem guten Betriebszustand zu halten, ist es wichtig, Kalk regelmäßig und gründlich zu entfernen.

Der Dampfgenerator Harvia Steam verfügt standardmäßig über ein manuelles Auslassventil.



Duftkonzentratpumpe

Die Duftkonzentratpumpe kann so programmiert werden, dass sie automatisch Duftstoffe in den Dampf mischt. Bei der Pumpe handelt es sich um eine Membranpumpe, die sowohl in kleinen als auch in großen Dampfkabinen eingesetzt werden kann, da sich die Duftstoffmenge je nach Verwendungszweck einstellen lässt. Der an der Duftkonzentratpumpe angebrachte Duftkonzentratbehälter kann verschieden groß sein.



Duftkonzentrat Eucalyptus

Das Duftkonzentrat Harvia Eucalyptus macht das verwöhnende Erlebnis der Dampfkabine noch wirkungsvoller. Die Duftkonzentratpumpe mischt die Flüssigkeit des Duftkonzentrats in den Dampf aus dem Dampfgenerator.

Das Duftkonzentrat Harvia Eucalyptus ist eine homogene Flüssigkeit, die sich gut mit Wasser vermischt. Das Duftkonzentrat für Dampfkabinen steht in 5-Liter-Behältern zur Verfügung. Das Mischungsverhältnis des Duftkonzentrats zu Wasser ist 1:20. Somit ergibt ein Behälter über 100 Liter gebrauchsfertige, gemischte Flüssigkeit.



Dampfdüse

Eine Dampfdüse ist im Standardlieferungsumfang enthalten, Zusätzliche Dampfdüsen sind als Zubehör erhältlich.



Harvia Tür mit Aluminiumrahmen



Die Tür mit Aluminiumrahmen ist eine exzellente Lösung für Dampfkabinen und Saunen. Sie wurde speziell für Bedingungen entwickelt, unter denen das Material Feuchtigkeit gut widerstehen muss. In der Tür befinden sich keine Holzteile. Die Aluminiumrahmen sind grau. Bei dem Glas handelt es sich um 8 mm starkes Sicherheitsglas. Aufgrund der Dichtung entweichen weder Wärme noch Dampf. Die Tür mit Aluminiumrahmen bleibt Jahrzehnte lang wartungsfrei.

Die Tür wird so angebracht, dass keine Schraubenköpfe sichtbar sind. Der stabile Türgriff ist aus Aluminium. Das Endergebnis ist elegant und edel. Mögliche Farben sind Bronze, Rauchgrau, Klar und Satin. Das Glas in Satin ist nicht erhältlich für die Doppel-Ganzglastür.

Die Tür mit Aluminiumrahmen von Harvia ist sowohl als einfache als auch als Doppel-Ganzglastür erhältlich.

Einfache Tür, Größen:

7 x 19 (Rahmengröße 690 x 1890 mm)
8 x 19 (Rahmengröße 790 x 1890 mm), 8 x 21 (Rahmengröße 790 x 2090 mm)
9 x 19 (Rahmengröße 890 x 1890 mm), 9 x 21 (Rahmengröße 890 x 2090 mm)

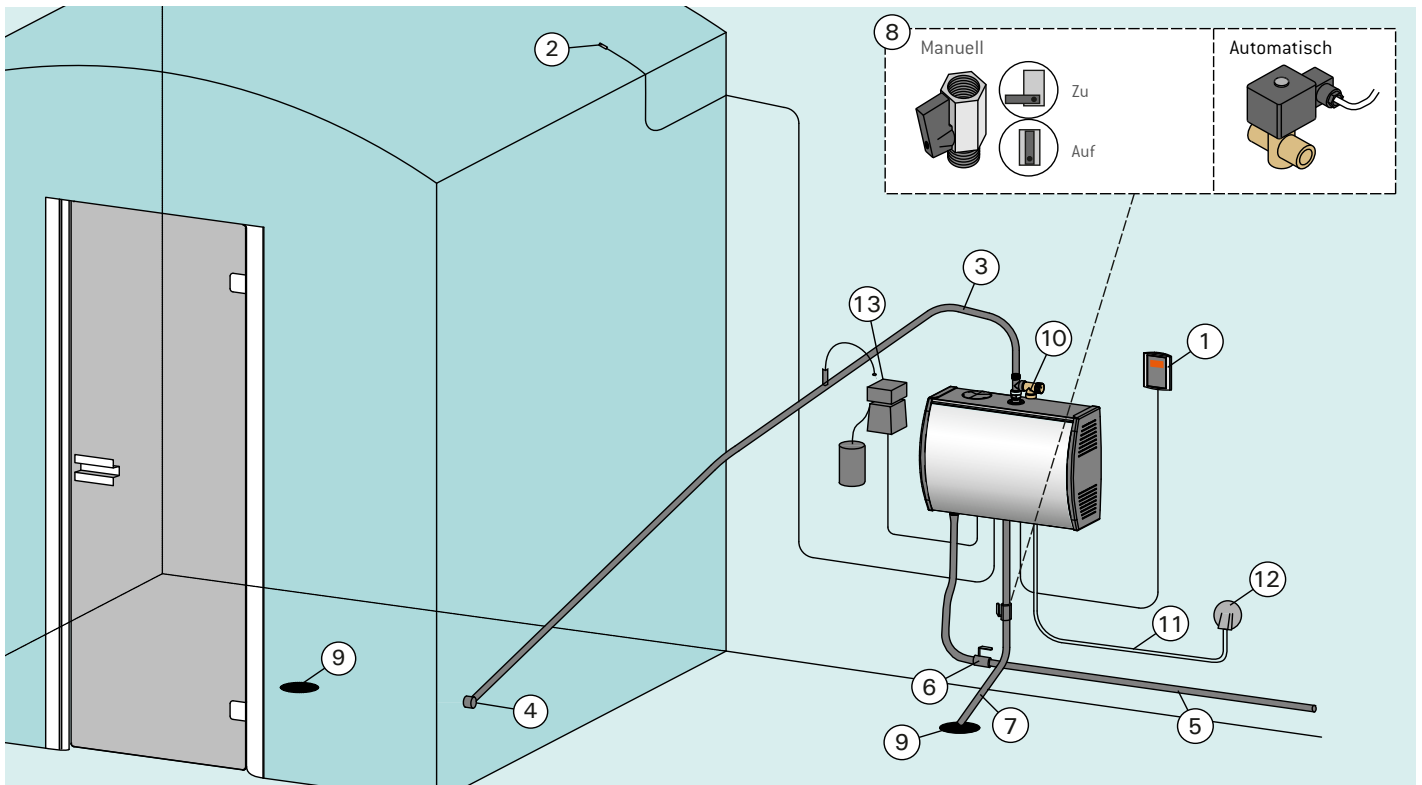
Doppeltür, Größen:

13 x 19 (Rahmengröße 1315 x 1890 mm), 13 x 21 (Rahmengröße 1315 x 2090 mm)
15 x 19 (Rahmengröße 1515 x 1890 mm), 15 x 21 (Rahmengröße 1515 x 2090 mm)
17 x 19 (Rahmengröße 1715 x 1890 mm), 17 x 21 (Rahmengröße 1715 x 2090 mm)

Technische Daten

| Modell | Leistung | Empfohlene Dampfkabinengröße (m ³) | | | | | | Dampf- ausgabe- kapazität | 230 V 1N~ | | 400 V 3N~ | |
|-----------------------|----------|--|-------------------|----------------------------|-------------------|------------------------------|-------------------|---------------------------------|-----------------|-----------|----------------------|--------------------|
| | | Leichtbauwand (Acryl, usw.) | | Geflieste Leichtbauwand | | Geflieste Steinwand, usw. | | | Kabel | Sicherung | Kabel | Sicherung |
| | kW | Belüftet | Nicht belüftet | Belüftet | Nicht belüftet | Belüftet | Nicht belüftet | kg/h | mm ² | A | mm ² | A |
| HGS45 | 4,5 | 2–5 | 2–7 | 2–4 | 2–6 | 2–3,5 | 2–4,5 | 5,5 | 3 x 6 | 25 | 5 x 1,5 | 3 x 10 |
| HGS60 | 5,7 | 2,5–8 | 3,5–11 | 2–6 | 3–9 | 2–5 | 2–7,5 | 7,6 | 3 x 6 | 25 | 5 x 1,5 | 3 x 10 |
| HGS90 | 9,0 | 6–12 | 9–17 | 4,5–10 | 7,5–14 | 3–8 | 6–11,5 | 12,0 | - | - | 5 x 2,5 | 3 x 16 |
| HGS11 | 10,8 | 10–14,5 | 15–21 | 8–12 | 12–17 | 6–10 | 10–14 | 14,6 | - | - | 5 x 2,5 | 3 x 16 |
| Multidrive (Beispiel) | | | | | | | | | | | | |
| HGS45 + HGS11L | 15,3 | 12–19,5 | 17–28 | 10–16 | 14–23 | 8–13,5 | 12–18,5 | 20,1 | - | - | 5 x 1,5 + 5 x 2,5 | 3x10 + 3x16 |
| HGS60 + HGS11L | 16,5 | 12,5–22,5 | 18,5–32 | 10–18 | 15–26 | 8–15 | 12–21,5 | 22,2 | - | - | 5 x 1,5 + 5 x 2,5 | 3 x 10 + 3 x 16 |
| HGS90 + HGS11L | 19,8 | 16–26,5 | 24–38 | 12,5–22 | 19,5–31 | 9–18 | 16–25,5 | 26,6 | - | - | 2 x 5 x 2,5 | 2 x 3 x 16 |
| HGS11 + HGS11L | 21,6 | 20–29 | 30–42 | 16–24 | 24–34 | 12–20 | 20–28 | 29,2 | - | - | 2 x 5 x 2,5 | 2 x 3 x 16 |

Abmessungen: Breite 520 mm, Tiefe 196 mm, Höhe 411 mm.
Gewicht: 11 kg (mit leerem Wassertank), 14 kg (mit vollem Wassertank).



- | | |
|------------------------------------|-------------------------|
| 1. Harvia Griffin Steam Bedienfeld | 8. Auslassventil |
| 2. Temperaturfühler | 9. Bodenabfluss |
| 3. Dampfrohr | 10. Auslassventil |
| 4. Dampfdüse | 11. Anschlusskabel |
| 5. Wasserzuleitung | 12. Anschlusskasten |
| 6. Wasserzuleitungsventil | 13. Duftkonzentratpumpe |
| 7. Wasserabflussrohr | |

Fachhändler: