

# Harvia Fenix



## **Беспроводной блок управления всеми функциями вашей сауны!**

Компания Harvia представляет новый способ управления сауной в веке цифровой техники. Беспроводной блок управления имеет сенсорный экран для управления всеми функциями сауны. Эта новинка позволит Вам насладиться сауной по-новому!

Хорошо продуманный дизайн и диалоговое окно с указаниями для пользователя позволяют легко устанавливать задаваемое время работы и время работы каменки. Регулирующие устройства температуры, влажности, света, цветной подсветки, а также иных характеристик сауны находятся у вас в руках, даже когда вы удобно устроились на диване.

С помощью функции недельной установки таймера Fenix вы можете легко программировать различные значения характеристик тепла и влажности для восьми различных смен. Таким образом, все группы, пользующиеся саунами коммерческого назначения, смогут полностью насладиться сауной.

**HARVIA**

Естественное благополучие.



## Harvia Fenix

Пульт управления Harvia Fenix состоит из различных устройств, которые совместно позволяют полностью управлять всеми функциями и настройками сауны. Существуют несколько типов комплектации:

### SACF10 – беспроводной блок управления для управления блоками питания, в комплекте:

- Сенсорный экран (беспроводной блок управления)
- Зарядная подставка
- Монтажная пластина для установки зарядной подставки на стену
- Зарядное устройство
- 3 аккумулятора размером AA
- Инструкции по установке и эксплуатации

### SACF150 – блок питания для управления каменкой (до 15 кВт), в комплекте:

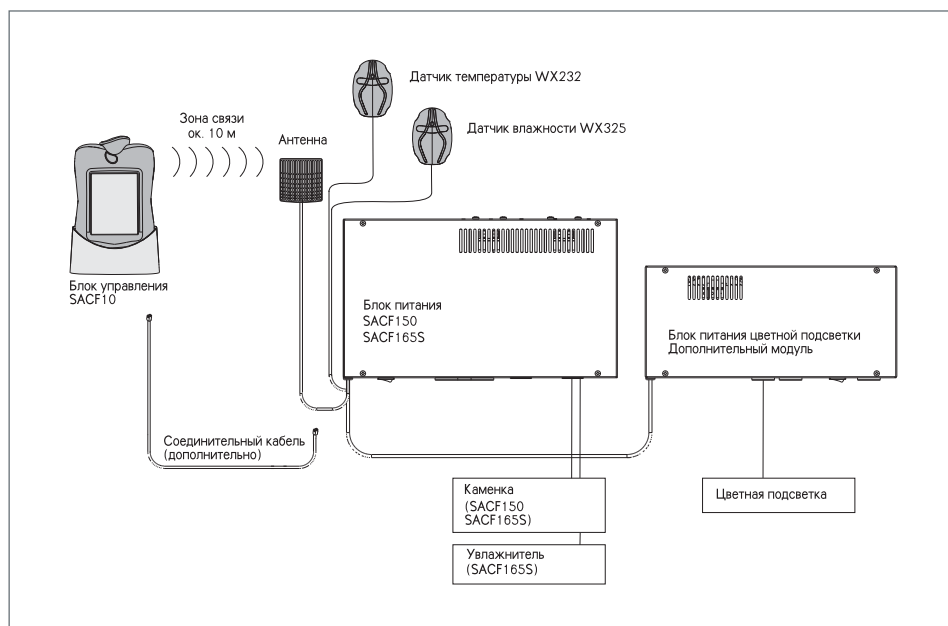
- Блок питания SACF150 для управления каменкой
- Антенна и кабель для соединения с блоком управления
- Датчик температуры
- Датчик влажности (в качестве дополнительной принадлежности)

### SACF165S – блок питания для управления каменкой/увлажителем Combi (до 16,5 кВт), в комплекте:

- Блок питания SACF165S для управления каменкой/парообразователем
- Антенна и кабель для соединения с блоком управления
- Датчик температуры
- Датчик влажности

### SACF100 – блок питания для управления цветной подсветкой, в комплекте:

- Блок питания SACF100 для управления системой цветного освещения мощностью не более 2 x 50 Вт
- Кабель для соединения с блоком питания SACF150 или SACF165S



Региональный дилер:

**HARVIA**

Естественное благополучие.

#### Контактная информация:

Harvia Ltd., P.O. Box 12, FI-40951 Muurame, FINLAND  
Тел. +358 207 464 000, Факс +358 207 464 090  
harvia@harvia.fi, www.harviasauna.com